

EDI-Anwendungsempfehlung von GS1 Germany V5.0

Lagerbestandsbericht (INVRPT)

in EANCOM[®] 2002 S3

1. Einleitung.....	2
2. Betriebswirtschaftliche Begriffe.....	6
3. Nachrichtenstruktur.....	8
4. Nachrichtendiagramm.....	10
5. Segmentbeschreibung.....	13
6. Segmentlayout.....	19
7. EANCOM-Segmentlayout.....	91
8. Beispiel(e).....	163

1. Einleitung

Vorwort

Ziel der vorliegenden Broschüre ist es, eine Dokumentation anzubieten, mit der Warenbestandsdaten im Bedarfsfall zwischen Geschäftspartnern übermittelt werden können.

Basis dieser Ausarbeitung ist der internationale Standard EANCOM® 2002. Zur Übermittlung der notwendigen Informationen wird der Nachrichtentyp INVRPT 006 verwendet. Als Dokumentationstool wurde GEFEG.FX (Gefeg mbH, Berlin) benutzt.

Es wird ausdrücklich darauf hingewiesen, daß die Broschüre nicht die komplette Originalbeschreibung der entsprechenden Kapitel und weitere relevante Hinweise der EANCOM® 2002-Dokumentation ersetzt. Es handelt sich vielmehr um eine Beschreibung der zu verwendenden Segmente, Datenelemente und Codes für eine spezielle Aufgabenstellung.

Die vorliegende Dokumentation wurde von der GS1 Germany GmbH, Köln, erstellt. Jegliche Haftungsansprüche gegenüber GS1 Germany sind ausgeschlossen. Die Inhalte der Broschüre unterliegen dem Copyright von GS1 Germany und dürfen auch auszugsweise nur mit schriftlicher Genehmigung von GS1 Germany vervielfältigt oder an Dritte weitergegeben werden.

GS1 Germany dankt an dieser Stelle allen Fachleuten, die mit ihrem Wissen und ihrer Erfahrung aus der täglichen Praxis maßgebliche Beiträge zu dieser Anwendungsempfehlung geleistet haben.

1. Einleitung

Konventionen

Die vorliegende Dokumentation bietet verschiedene Einstiegsmöglichkeiten:

Abschnitt 2 "Betriebswirtschaftliche Begriffe" bietet ein Verzeichnis zum Direkteinstieg anhand der laufenden Segmentnummer.

Abschnitt 3 "Nachrichtenstruktur" listet die einzelnen verwendeten Segmente in der Reihenfolge auf, wie sie durch die EANCOM®-Nachricht vorgegeben ist. Dabei wird in der Regel für jede Information ein eigenes Segment beschrieben. Ausnahmen entstehen dann, wenn ein Segment nur in begrenzter Anzahl vorkommen und alternative Informationen enthalten kann, z.B. Segment BGM.

Abschnitt 4 "Nachrichtendiagramm" listet die einzelnen verwendeten Segmente in der Reihenfolge auf, die durch die EANCOM®-Nachricht vorgegeben ist. Allerdings wird jedes Segment nur einmal angezeigt. Dadurch können sich Sprünge in der laufenden Nummerierung gegenüber der Nachrichtenstruktur ergeben.

Abschnitt 5 "Segmentbeschreibung" liefert eine kurze Zusammenfassung der Verwendung jedes Segmentes.

In **Abschnitt 6 "Segmentlayout"** wurde eine Darstellung gewählt, die die betriebswirtschaftlichen Begriffe (Daten aus der Inhouse-Applikation) den entsprechenden Elementen der EANCOM® -Syntax gegenüberstellt.

In **Abschnitt 7 "EANCOM®-Segmentlayout"** wird die Nachricht im gleichen Layout wie im EANCOM® -Manual dargestellt.

Zu Abschnitt 6 und 7:

Die Layouts wurden um eine zusätzliche Status-Spalte "GER" ergänzt, die immer dann einen Eintrag hat, wenn der Empfehlungs-Status vom EANCOM®-Status abweicht. Ist die Statusangabe schwächer als der EANCOM®-Status, kann die Angabe (bei nur einer Angabe das Segment) ausgelassen werden.

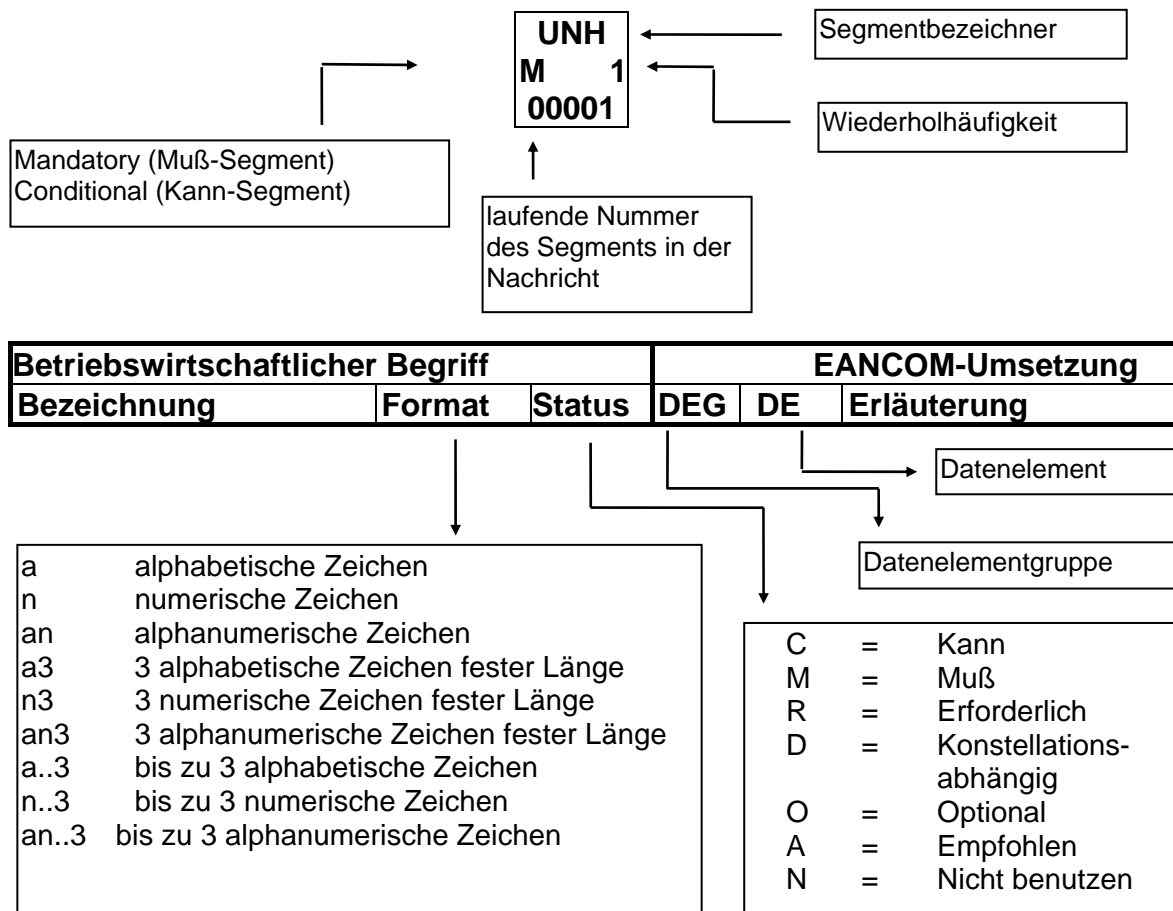
Im Normalfall sind die Codenamen in roter Farbe dargestellt, d.h. sie sind innerhalb der Anwendungsempfehlung als restriktiv anzusehen und sollten ohne Absprache mit dem Datenaustausch-Partner nicht geändert/ersetzt werden. Sind Codewerte als Beispiel angegeben, werden sie in blauer Farbe dargestellt, z.B. Maßangaben. In diesem Fall sind alle Werte der entsprechenden Codeliste zugelassen.

Abschnitt 8 "Beispiel(e)" enthält mindestens ein kommentiertes Beispiel für eine Nachricht.

Beachten Sie bitte, dass aus dokumentationstechnischen Gründen in den Beispielen Datenelement-Trennzeichen enthalten sein können, die in Echtnachrichten durch Gruppen-Trennzeichen dargestellt werden müssen.

1. Einleitung

Folgende Konventionen gelten für die vorliegende Dokumentation:



1. Einleitung

Nachrichtenaufbau

Kopf-Teil

Angabe von Nachrichtensender und –empfänger sowie Berichtszeitraum.

Positions-Teil

Angabe von EAN zur Identifikation der Produkte, sowie relevante Mengenangaben.

Summen-Teil

Der Summenteil hat rein syntaktische Funktion und enthält keine Daten.

2. Betriebswirtschaftliche Begriffe

Begriff	EANCOM-Segment			Datenelement	
	Nr.	Segment	SG	DEG	DE
Aktionsware	23	PIA	SG9#1	C212	7140
Aktuelle Bestandsmenge	28	QTY	SG9#1\SG11#1	C186	6060
Aktuelle Konsignationsbestandsmenge	35	QTY	SG9#1\SG11#2	C186	6060
Anfangsdatum des Berichtszeitraums	5	DTM		C507	2380
Anzahl Segmente in der Nachricht	74	UNT			0074
Artikelnummer des Käufers (sekundär Ident.)	25	PIA	SG9#1	C212	7140
Artikelnummer des Lieferanten (sekundär Ident.)	24	PIA	SG9#1	C212	7140
Belegqualifizierung	2	BGM		C002	1000
Berichtszeitraum von-bis	7	DTM		C507	2380
Bestandsentnahmemenge	39	QTY	SG9#1\SG11#4	C186	6060
Bestandskorrekturmenge	53	QTY	SG9#1\SG11#11	C186	6060
Bestandswidmung	47	QTY	SG9#1\SG11#8	C186	6060
Bestellstatus	32	STS	SG9#1\SG11#1	C555	4405
CRP Prozess	26	ALI	SG9#1		4183
Datum der Erstellung	3	DTM		C507	2380
Datum des Bestandsberichts	4	DTM		C507	2380
Datum des Bestandsberichtes (Standort)	30	DTM	SG9#1\SG11#1	C507	2380
Dokumentennummer	2	BGM		C106	1004
EAN Artikelidentifikation	21	LIN	SG9#1	C212	7140
Enddatum des Berichtszeitraums	6	DTM		C507	2380
Fehlmenge	43	QTY	SG9#1\SG11#6	C186	6060
Filialaustausch	63	QTY	SG9#1\SG11#16	C186	6060
Gelieferte Menge	71	QTY	SG9#1\SG11#20	C186	6060
Gültigkeitsperiode Status	31	DTM	SG9#1\SG11#1	C507	2380
Identifikation des Bestandsberichterstatters 1	14	NAD	SG2#3	C082	3039
Identifikation des Bestandsberichterstatters 2, Zentrale	18	NAD	SG2#4	C082	3039
Identifikation des Bestandsberichterstatters 3, Lager	20	NAD	SG2#5	C082	3039
Identifikation des Käufers	13	NAD	SG2#2	C082	3039
Identifikation des Lieferanten/ Nachrichtenempfängers	11	NAD	SG2#1	C082	3039
Interne Kundennummer	15	RFF	SG2#3\SG3#1	C506	1154
Kontaktperson oder -abteilung Auftragsbearbeitung	16	CTA	SG2#3\SG4#1	C056	3413
Kontaktperson oder -abteilung Auftragsbearbeitung	19	CTA	SG2#4\SG4#1	C056	3413
Kontrakt	8	RFF	SG1#1	C506	1154
Kundenretoure	67	QTY	SG9#1\SG11#18	C186	6060
Lieferantenretoure	51	QTY	SG9#1\SG11#10	C186	6060
Menge der sofortigen Abrufe	55	QTY	SG9#1\SG11#12	C186	6060
Menge wartet auf Auslieferung	59	QTY	SG9#1\SG11#14	C186	6060
Nachrichtenreferenznummer	1	UNH			0062
Nummer der Werbeaktion	33	RFF	SG9#1\SG11#1\SG14#1	C506	1154
Offene Menge	41	QTY	SG9#1\SG11#5	C186	6060
Positionsnummer	21	LIN	SG9#1		1082
Primäridentifikation ohne EAN	22	PIA	SG9#1	C212	7140
Rechnungsnummer	10	RFF	SG1#2	C506	1154
Referenzdatum	9	DTM	SG1#1	C507	2380
Retourenmenge	49	QTY	SG9#1\SG11#9	C186	6060

2. Betriebswirtschaftliche Begriffe

Begriff	EANCOM-Segment			Datenelement	
	Nr.	Segment	SG	DEG	DE
Richtung der Bestandsbewegung (Aktuelle Bestandsmenge)	27	INV	SG9#1\SG11#1		4501
Richtung der Bestandsbewegung (Aktuelle Konsignationsbestandsmenge)	34	INV	SG9#1\SG11#2		4501
Richtung der Bestandsbewegung (Bestandsentnahmemenge)	38	INV	SG9#1\SG11#4		4501
Richtung der Bestandsbewegung (Bestandskorrekturmenge)	52	INV	SG9#1\SG11#11		4501
Richtung der Bestandsbewegung (Bestandswidmung)	46	INV	SG9#1\SG11#8		4501
Richtung der Bestandsbewegung (Fehlmenge)	42	INV	SG9#1\SG11#6		4501
Richtung der Bestandsbewegung (Filialaustausch)	62	INV	SG9#1\SG11#16		4501
Richtung der Bestandsbewegung (Gelieferte Menge)	70	INV	SG9#1\SG11#20		4501
Richtung der Bestandsbewegung (Kundenretoure)	66	INV	SG9#1\SG11#18		4501
Richtung der Bestandsbewegung (Lieferantenretoure)	50	INV	SG9#1\SG11#10		4501
Richtung der Bestandsbewegung (Menge der sofortigen Abrufe)	54	INV	SG9#1\SG11#12		4501
Richtung der Bestandsbewegung (Menge wartet auf Auslieferung)	58	INV	SG9#1\SG11#14		4501
Richtung der Bestandsbewegung (Offene Menge)	40	INV	SG9#1\SG11#5		4501
Richtung der Bestandsbewegung (Retourenmenge)	48	INV	SG9#1\SG11#9		4501
Richtung der Bestandsbewegung (Statistische Verkaufsmenge)	72	INV	SG9#1\SG11#21		4501
Richtung der Bestandsbewegung (Ungeplante Menge)	68	INV	SG9#1\SG11#19		4501
Richtung der Bestandsbewegung (Vorrätige Menge)	56	INV	SG9#1\SG11#13		4501
Richtung der Bestandsbewegung (Wareneingangsmenge)	44	INV	SG9#1\SG11#7		4501
Richtung der Bestandsbewegung (Zurück ans Lager)	64	INV	SG9#1\SG11#17		4501
Richtung der Bestandsbewegung (Zusätzlich geforderte Nachfüllmenge)	60	INV	SG9#1\SG11#15		4501
Standort der Ware	29	LOC	SG9#1\SG11#1	C517	3225
Ungeplante Menge	69	QTY	SG9#1\SG11#19	C186	6060
Verkaufsfläche: Herrenabteilung	17	CTA	SG2#3\SG4#2	C056	3413
Verkaufsmenge	73	QTY	SG9#1\SG11#21	C186	6060
Vorrätige Menge (inkl. beschädigte Ware)	57	QTY	SG9#1\SG11#13	C186	6060
Wareneingangsmenge	45	QTY	SG9#1\SG11#7	C186	6060
Zurück ans Lager	65	QTY	SG9#1\SG11#17	C186	6060
Zusätzlich geforderte Nachfüllmenge	61	QTY	SG9#1\SG11#15	C186	6060
Zusätzliche Identifikation Lieferant	12	RFF	SG2#1\SG3#1	C506	1154

3. Nachrichtenstruktur

Kopf-Teil

UNH	1	M	1	- Nachrichtenanfang
BGM	2	M	1	- Belegnummer
DTM	3	M	10	- Datum der Erstellung
DTM	4	M	10	- Datum des Bestandsberichts
DTM	5	M	10	- Anfang Berichtszeitraum
DTM	6	M	10	- Ende Berichtszeitraum
DTM	7	M	10	- Berichtszeitraum von-bis
SG1		C	10	- RFF-DTM
RFF	8	M	1	- Rahmenauftrags- / Vertragsnummer
DTM	9	C	1	- Referenzdatum
SG1		C	10	- RFF-DTM
RFF	10	M	1	- Rechnungsnummer
SG2		C	20	- NAD-SG3-SG4
NAD	11	M	1	- Identifikation des Lieferanten/Nachrichtenempfängers
SG3		C	99	- RFF
RFF	12	M	1	- Zusätzliche Identifikation Lieferant
SG2		C	20	- NAD-SG3-SG4
NAD	13	M	1	- Identifikation des Käufers
SG2		C	20	- NAD-SG3-SG4
NAD	14	M	1	- Identifikation des Bestandsberichterstatters 1
SG3		C	99	- RFF
RFF	15	M	1	- Interne Kundennummer
SG4		C	10	- CTA-COM
CTA	16	M	1	- Kontaktperson oder -abteilung
SG4		C	10	- CTA-COM
CTA	17	M	1	- Filialkonsignation, Flächenidentifikation
SG2		C	20	- NAD-SG3-SG4
NAD	18	M	1	- Identifikation des Bestandsberichterstatters 2, Unternehmenszentrale
SG4		C	10	- CTA-COM
CTA	19	M	1	- Kontaktperson oder -abteilung
SG2		C	20	- NAD-SG3-SG4
NAD	20	M	1	- Identifikation des Bestandsberichterstatters 3, Lager

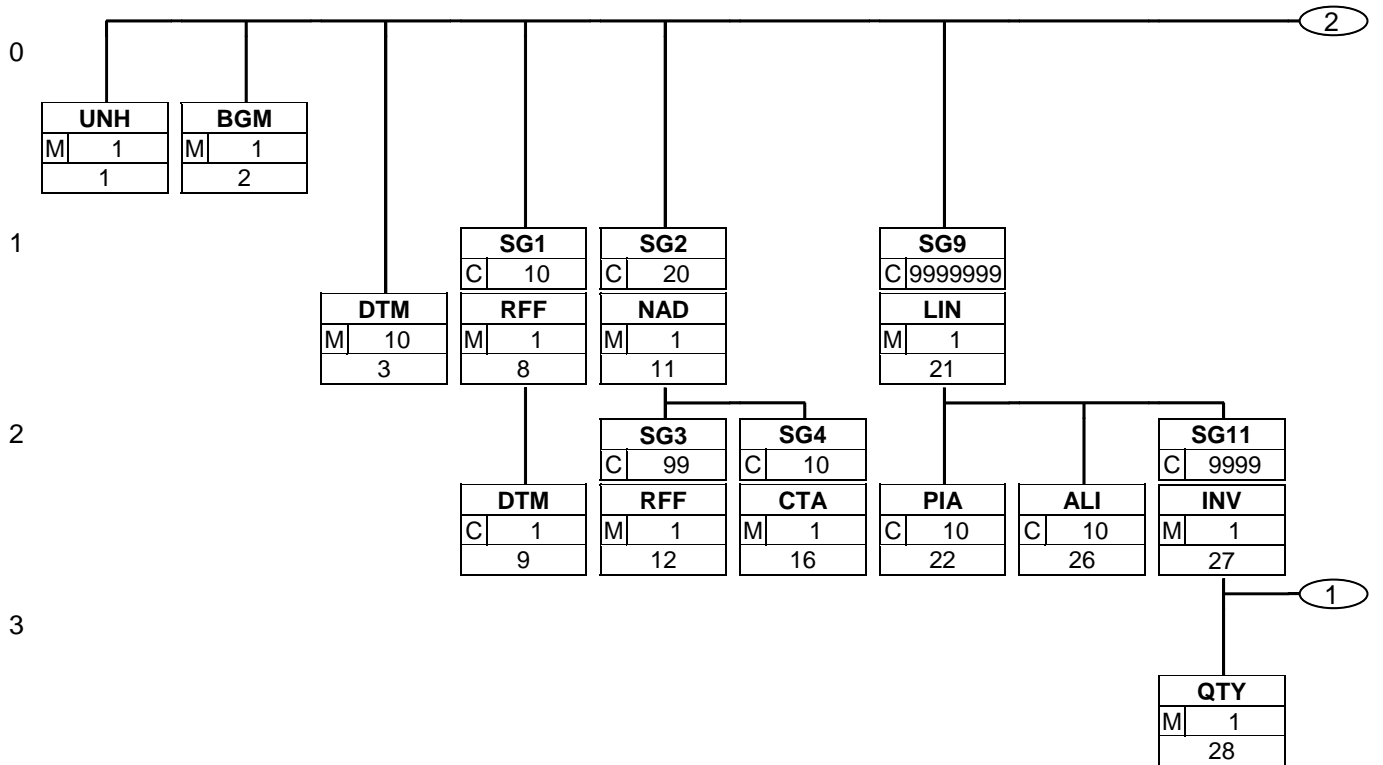
Positions-Teil

SG9		C	9999999	- LIN-PIA-IMD-ALI-SG11
LIN	21	M	1	- EAN Artikelidentifikation
PIA	22	C	10	- Artikelidentifikation ohne EAN
PIA	23	C	10	- Aktionsware
PIA	24	C	10	- Artikelnummer des Lieferanten (sekundär Ident.)
PIA	25	C	10	- Artikelnummer des Käufers (sekundär Ident.)
ALI	26	C	10	- CRP Prozess
SG11		C	9999	- INV-QTY-GIN-LOC-DTM-STS-SG12-SG13-SG14-SG15
INV	27	M	1	- Richtung der Bestandsbewegung
QTY	28	M	1	- Aktuelle Bestandsmenge
LOC	29	C	5	- Standort der Ware
DTM	30	C	5	- Datum des Bestandsberichtes (Standort)
DTM	31	C	5	- Gültigkeitsperiode Status
STS	32	C	9	- Bestellstatus
SG14		C	10	- RFF-DTM
RFF	33	M	1	- Nummer der Werbeaktion
SG11		C	9999	- INV-QTY-GIN-LOC-DTM-STS-SG12-SG13-SG14-SG15
INV	34	M	1	- Richtung der Bestandsbewegung
QTY	35	M	1	- Aktuelle Konsignationsbestandsmenge
SG11		C	9999	- INV-QTY-GIN-LOC-DTM-STS-SG12-SG13-SG14-SG15
INV	36	M	1	- Richtung der Bestandsbewegung
QTY	37	M	1	- Bestandsentnahmemenge
SG11		C	9999	- INV-QTY-GIN-LOC-DTM-STS-SG12-SG13-SG14-SG15

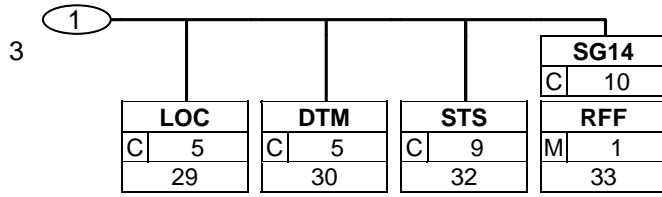
3. Nachrichtenstruktur

INV	38	M	1	- Richtung der Bestandsbewegung
QTY	39	M	1	- Offene Menge
SG11		C	9999	- INV-QTY-GIN-LOC-DTM-STS-SG12-SG13-SG14-SG15
INV	40	M	1	- Richtung der Bestandsbewegung
QTY	41	M	1	- Fehlmenge
SG11		C	9999	- INV-QTY-GIN-LOC-DTM-STS-SG12-SG13-SG14-SG15
INV	42	M	1	- Richtung der Bestandsbewegung
QTY	43	M	1	- Wareneingangsmenge
SG11		C	9999	- INV-QTY-GIN-LOC-DTM-STS-SG12-SG13-SG14-SG15
INV	44	M	1	- Richtung der Bestandsbewegung
QTY	45	M	1	- Bestandswidmung
SG11		C	9999	- INV-QTY-GIN-LOC-DTM-STS-SG12-SG13-SG14-SG15
INV	46	M	1	- Richtung der Bestandsbewegung
QTY	47	M	1	- Retourenmenge
SG11		C	9999	- INV-QTY-GIN-LOC-DTM-STS-SG12-SG13-SG14-SG15
INV	48	M	1	- Richtung der Bestandsbewegung
QTY	49	M	1	- Lieferantenretoure
SG11		C	9999	- INV-QTY-GIN-LOC-DTM-STS-SG12-SG13-SG14-SG15
INV	50	M	1	- Richtung der Bestandsbewegung
QTY	51	M	1	- Bestandskorrekturmenge
SG11		C	9999	- INV-QTY-GIN-LOC-DTM-STS-SG12-SG13-SG14-SG15
INV	52	M	1	- Richtung der Bestandsbewegung
QTY	53	M	1	- Menge der sofortigen Abrufe
SG11		C	9999	- INV-QTY-GIN-LOC-DTM-STS-SG12-SG13-SG14-SG15
INV	54	M	1	- Richtung der Bestandsbewegung
QTY	55	M	1	- Vorrätige Menge (inkl. beschädigte Ware)
SG11		C	9999	- INV-QTY-GIN-LOC-DTM-STS-SG12-SG13-SG14-SG15
INV	56	M	1	- Richtung der Bestandsbewegung
QTY	57	M	1	- Menge wartet auf Auslieferung
SG11		C	9999	- INV-QTY-GIN-LOC-DTM-STS-SG12-SG13-SG14-SG15
INV	58	M	1	- Richtung der Bestandsbewegung
QTY	59	M	1	- Zusätzlich geforderte Nachfüllmenge
SG11		C	9999	- INV-QTY-GIN-LOC-DTM-STS-SG12-SG13-SG14-SG15
INV	60	M	1	- Richtung der Bestandsbewegung
QTY	61	M	1	- Filialaustausch
SG11		C	9999	- INV-QTY-GIN-LOC-DTM-STS-SG12-SG13-SG14-SG15
INV	62	M	1	- Richtung der Bestandsbewegung
QTY	63	M	1	- Zurück ans Lager
SG11		C	9999	- INV-QTY-GIN-LOC-DTM-STS-SG12-SG13-SG14-SG15
INV	64	M	1	- Richtung der Bestandsbewegung
QTY	65	M	1	- Kundenretoure
SG11		C	9999	- INV-QTY-GIN-LOC-DTM-STS-SG12-SG13-SG14-SG15
INV	66	M	1	- Richtung der Bestandsbewegung
QTY	67	M	1	- Ungeplante Menge
SG11		C	9999	- INV-QTY-GIN-LOC-DTM-STS-SG12-SG13-SG14-SG15
INV	68	M	1	- Richtung der Bestandsbewegung
QTY	69	M	1	- Gelieferte Menge
SG11		C	9999	- INV-QTY-GIN-LOC-DTM-STS-SG12-SG13-SG14-SG15
INV	70	M	1	- Richtung der Bestandsbewegung
QTY	71	M	1	- Statistische Verkaufsmenge
<u>Nachrichtenende</u>				
UNT	72	M	1	- Nachrichtenende

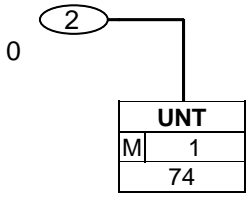
4. Nachrichtendiagramm



4. Nachrichtendiagramm



4. Nachrichtendiagramm



5. Segmentbeschreibung

Kopf-Teil

UNH - M 1	- Nachrichtenanfang Dieses UNH-Segment dient dazu, eine Nachricht zu eröffnen, zu identifizieren und zu spezifizieren.
BGM - M 1	- Belegnummer Das BGM-Segment dient zur Anzeige der Art und Funktion einer Nachricht und zur Übermittlung der Identifikationsnummer.
DTM - M 10	- Datum der Erstellung Das Dokumentendatum (Codewert 137) muß in der Nachricht angegeben werden.
DTM - M 10	- Datum des Bestandsberichts Dieses DTM-Segment wird verwendet, sofern das Datum des Bestandsberichts vom Dokumentendatum abweicht.
DTM - M 10	- Anfang Berichtszeitraum Dieses DTM-Segment wird verwendet, sofern das Datum des Bestandsberichts vom Dokumentendatum abweicht.
DTM - M 10	- Ende Berichtszeitraum Dieses DTM-Segment wird verwendet, sofern das Datum des Bestandsberichts vom Dokumentendatum abweicht.
DTM - M 10	- Berichtszeitraum von-bis Alternativ(!) zur Angabe des Anfangs- und Endezeitraumes kann dieses DTM als Gültigkeitsperiode mit einem Zeitraum von-bis verwendet werden.
SG1 - C 10	- RFF-DTM
RFF - M 1	- Rahmenauftrags- / Vertragsnummer Mit diesem Segment kann auf einen zugrunde liegenden Vertrag verwiesen werden.
DTM - C 1	- Referenzdatum Dieses Segment wird benutzt, um Datumsangaben zum vorangegangenen RFF-Segment zu machen.
SG1 - C 10	- RFF
RFF - M 1	- Rechnungsnummer Mit diesem Segment kann auf eine Rechnung verwiesen werden.
SG2 - C 20	- NAD-SG3
NAD - M 1	- Identifikation des Lieferanten/Nachrichtenempfängers Der Lieferant/Nachrichtenempfänger wird durch seine ILN identifiziert.
SG3 - C 99	- RFF
RFF - M 1	- Zusätzliche Identifikation Lieferant Dieses Segment wird zur Angabe einer zusätzlichen Identifizierung des Lieferanten verwendet, welcher im vorangegangenen NAD-Segment angegeben wurde.
SG2 - C 20	- NAD
NAD - M 1	- Identifikation des Käufers Der Käufer wird durch seine ILN identifiziert.
SG2 - C 20	- NAD-SG3-SG4-SG4
NAD - M 1	- Identifikation des Bestandsberichterstatters 1 Der Berichtersteller wird durch seine ILN identifiziert.
SG3 - C 99	- RFF

5. Segmentbeschreibung

QTY - M 1	<p>- Aktuelle Bestandsmenge</p> <p>Definition Tatsächlicher Lagerbestand: Aktueller, unbeschädigter Lagerbestand, d.h. der buchmäßig geführte Gesamtbestand, der zum Berichtszeitpunkt den physisch im Lager befindlichen Bestand abbildet. Diese Menge muß immer übermittelt werden, selbst wenn der Bestand dem Wert '0' entspricht.</p>
LOC - C 5	<p>- Standort der Ware</p> <p>Dieses Segment dient der Identifikation eines Standortes von inventorierten Produkten bezogen auf die im QTY-Segment spezifizierte Menge.</p>
DTM - C 5	<p>- Datum des Bestandsberichtes (Standort)</p> <p>Dieses Segment wird für Datumsangaben genutzt, die sich auf eine im QTY-Segment der aktuellen Position angegebene Menge (oder Untermenge) bezieht.</p>
DTM - C 5	<p>- Gültigkeitsperiode Status</p> <p>Dieses Segment wird in Verbindung(!) mit dem STS-Segment für die Angabe einer Periode verwendet, die sich auf eine im QTY-Segment der aktuellen Position angegebene Menge (oder Untermenge) bezieht.</p>
STS - C 9	<p>- Bestellstatus</p> <p>Dieses Segment dient der Angabe von Statusinformationen bezogen auf die aktuelle Position. Dieses Segment wird nach Absprache mit dem Lieferanten in Kombination mit dem vorangegangenen DTM- Segment verwendet, um den jeweiligen Artikel aus dem CRP Prozeß herauszunehmen bzw. wieder mit hineinzunehmen.</p>
SG14 - C 10	<p>- RFF</p>
RFF - M 1	<p>- Nummer der Werbeaktion</p> <p>Dieses RFF-Segment wird benutzt, um Referenzen zur aktuellen Positionszeile anzugeben.</p>
SG11 - C 9999	<p>- INV-QTY</p>
INV - M 1	<p>- Richtung der Bestandsbewegung</p> <p>Dieses Segment dient der Angabe von Lagerbewegungen und Inventurergebnissen.</p>
QTY - M 1	<p>- Aktuelle Konsignationsbestandsmenge</p> <p>Definition Tatsächlicher KONSIGNATIONS-Lagerbestand: Aktueller, unbeschädigter Lagerbestand, d.h. der buchmäßig geführte Gesamtbestand, der zum Berichtszeitpunkt den physisch im Lager befindlichen Bestand an Konsignationsware abbildet.</p>
SG11 - C 9999	<p>- INV-QTY</p>
INV - M 1	<p>- Richtung der Bestandsbewegung</p> <p>Dieses Segment dient der Angabe von Lagerbewegungen und Inventurergebnissen.</p>
QTY - M 1	<p>- Bestandsentnahmemenge</p> <p>Definition Bestandsentnahmemenge: Die Menge, die vom Bestand seit dem letzten Bestandsbericht zur Versorgung der Verkaufsstellen entnommen wurde. Bestandskorrekturen, wie Retouren aus den Verkaufsstellen und Rückgaben an den Lieferanten, sind in dieser Menge nicht enthalten. Die Bestandsentnahmemengen können zur Prognose der zukünftigen Nachfrage verwendet werden.</p>
SG11 - C 9999	<p>- INV-QTY</p>
INV - M 1	<p>- Richtung der Bestandsbewegung</p> <p>Dieses Segment dient der Angabe von Lagerbewegungen und Inventurergebnissen.</p>
QTY - M 1	<p>- Offene Menge</p> <p>Definition Ausstehende Menge: Die Summe der avisierten Bestellungen, die physisch aber noch nicht ausgeliefert bzw. vom Handel noch nicht vereinnahmt wurden.</p>
SG11 - C 9999	<p>- INV-QTY</p>

5. Segmentbeschreibung

<p>INV - M 1</p>	<p>- Richtung der Bestandsbewegung Dieses Segment dient der Angabe von Lagerbewegungen und Inventurergebnissen.</p>
<p>QTY - M 1</p>	<p>- Fehlmenge Definition Fehlmengen (Outs): Summe des Bedarfs der Verkaufsstellen, der in dem zurückliegenden Berichtszeitraum (in Beziehung Zentrallager - Verkaufsstellen) nicht befriedigt werden konnte; d. h. die Abbildung der verfügbaren Bestandsmenge abzüglich des Bedarfs der Verkaufsstellen. Diese Menge muß nur dann übermittelt werden, wenn Fehlmengen vorliegen (ansonsten wird das Segment nicht übermittelt).</p>
<p>SG11 - C 9999</p>	<p>- INV-QTY</p>
<p>INV - M 1</p>	<p>- Richtung der Bestandsbewegung Dieses Segment dient der Angabe von Lagerbewegungen und Inventurergebnissen.</p>
<p>QTY - M 1</p>	<p>- Wareneingangsmenge Definition Wareneingänge: Wareneingänge aus Belieferung des Lieferanten, d.h. Wareneingangsbuchungen, die den Lagerbestand erhöhen.</p>
<p>SG11 - C 9999</p>	<p>- INV-QTY</p>
<p>INV - M 1</p>	<p>- Richtung der Bestandsbewegung Dieses Segment dient der Angabe von Lagerbewegungen und Inventurergebnissen.</p>
<p>QTY - M 1</p>	<p>- Bestandswidmung Definition Bestandswidmungen: Menge aus Promotionsbestand, die in den Normalbestand umgebucht wird (oder umgekehrt).</p>
<p>SG11 - C 9999</p>	<p>- INV-QTY</p>
<p>INV - M 1</p>	<p>- Richtung der Bestandsbewegung Dieses Segment dient der Angabe von Lagerbewegungen und Inventurergebnissen.</p>
<p>QTY - M 1</p>	<p>- Retourenmenge Retouren der Verkaufsstellen an das Handelslager. (Hiermit soll die Menge eines Artikels definiert werden, die von Verkaufsstellen an das Handelslager zurückgesandt wurde und damit dem Bestand zuzurechnen ist.)</p>
<p>SG11 - C 9999</p>	<p>- INV-QTY</p>
<p>INV - M 1</p>	<p>- Richtung der Bestandsbewegung Dieses Segment dient der Angabe von Lagerbewegungen und Inventurergebnissen.</p>
<p>QTY - M 1</p>	<p>- Lieferantenretoure Lieferantenretoure: Warenmenge, die an den Hersteller zurück gesandt wurde.</p>
<p>SG11 - C 9999</p>	<p>- INV-QTY</p>
<p>INV - M 1</p>	<p>- Richtung der Bestandsbewegung Dieses Segment dient der Angabe von Lagerbewegungen und Inventurergebnissen.</p>
<p>QTY - M 1</p>	<p>- Bestandskorrekturmenge Definition Bestandskorrektur: Eine Berichtigung zur Bestandsmenge (vorzeichengerecht: '-' bedeutet "negativ", ohne Vorzeichen bedeutet "positiv") auf Grund von: Warenbruch; Inventurdifferenzen; Korrekturen von Falschbuchungen ohne: Retouren des Handelslagers an den Lieferanten, Retouren der Verkaufsstellen an das Handelslager; Bestandswidmungen; Menge der terminierten Abrufe; Wareneingänge.</p>
<p>SG11 - C 9999</p>	<p>- INV-QTY</p>
<p>INV - M 1</p>	<p>- Richtung der Bestandsbewegung Dieses Segment dient der Angabe von Lagerbewegungen und Inventurergebnissen.</p>

5. Segmentbeschreibung

QTY - M 1	- Menge der sofortigen Abrufe Definition Menge der sofortigen Abrufe: Menge der vorliegenden Bestellungen der Verkaufsstellen, die zwischen dem aktuellen und dem darauffolgenden Lagerbestandsbericht zur Bestandsentnahme vorgesehen sind. Diese Menge dient zur reinen Information des Disponenten beim Hersteller.
SG11 - C 9999	- INV-QTY
INV - M 1	- Richtung der Bestandsbewegung Dieses Segment dient der Angabe von Lagerbewegungen und Inventurergebnissen.
QTY - M 1	- Vorrätige Menge (inkl. beschädigte Ware) Definition Vorrätige Menge: Menge, die vorrätig ist, inklusive beschädigter und reservierter Menge.
SG11 - C 9999	- INV-QTY
INV - M 1	- Richtung der Bestandsbewegung Dieses Segment dient der Angabe von Lagerbewegungen und Inventurergebnissen.
QTY - M 1	- Menge wartet auf Auslieferung Definition: Menge wartet auf Auslieferung
SG11 - C 9999	- INV-QTY
INV - M 1	- Richtung der Bestandsbewegung Dieses Segment dient der Angabe von Lagerbewegungen und Inventurergebnissen.
QTY - M 1	- Zusätzlich geforderte Nachfüllmenge Definition: Zunehmender Bedarf im Sicherheitsbestand zur variablen Anpassung der normalen Berechnung des Sicherheitsbestandes, aber nicht für eine permanente Änderung der Stammdaten gedacht.
SG11 - C 9999	- INV-QTY
INV - M 1	- Richtung der Bestandsbewegung Dieses Segment dient der Angabe von Lagerbewegungen und Inventurergebnissen.
QTY - M 1	- Filialaustausch Definition: Eine Warenmenge, die zwischen Filialen bewegt wird.
SG11 - C 9999	- INV-QTY
INV - M 1	- Richtung der Bestandsbewegung Dieses Segment dient der Angabe von Lagerbewegungen und Inventurergebnissen.
QTY - M 1	- Zurück ans Lager Definition: Warenmenge, die ans Lager zurück gesandt wurde.
SG11 - C 9999	- INV-QTY
INV - M 1	- Richtung der Bestandsbewegung Dieses Segment dient der Angabe von Lagerbewegungen und Inventurergebnissen.
QTY - M 1	- Kundenretoure Definition: Menge, die vom Konsumenten zurückgegeben wurde.
SG11 - C 9999	- INV-QTY
INV - M 1	- Richtung der Bestandsbewegung Dieses Segment dient der Angabe von Lagerbewegungen und Inventurergebnissen.
QTY - M 1	- Ungeplante Menge Definition Ungeplante Menge: Warenausgänge die nicht zu 100% in die Bedarfsprognose eingerechnet werden.
SG11 - C 9999	- INV-QTY

5. Segmentbeschreibung

- INV - M 1** - **Richtung der Bestandsbewegung**
Dieses Segment dient der Angabe von Lagerbewegungen und Inventurergebnissen.
- QTY - M 1** - **Gelieferte Menge**
Definition Gelieferte Menge: Anzahl Stücke, die tatsächlich am endgültigen Bestimmungsort empfangen wurden.
- SG11 - C 9999** - **INV-QTY**
- INV - M 1** - **Richtung der Bestandsbewegung**
Dieses Segment dient der Angabe von Lagerbewegungen und Inventurergebnissen.
- QTY - M 1** - **Statistische Verkaufsmenge**
Definition statistische Verkaufsmenge: Menge eines Produkts, die in einer bestimmten Zeitspanne verkauft wurde.

Nachrichtenende

- UNT - M 1** - **Nachrichtenende**
Dieses Segment ist ein Muß-Segment in UN/EDIFACT. Es muß immer das letzte Segment in einer Nachricht sein.

6. Segmentlayout

Kopf-Teil

Segmentnummer: 1

UNH - M 1 - Nachrichten-Kopfsegment						
Beschreibung: Dient dazu, eine Nachricht zu eröffnen, sie zu identifizieren und zu beschreiben.						
Betriebswirtschaftlicher Begriff	DE	EDIFACT	EAN	*	GER	Beschreibung
Nachrichtenreferenznummer	0062	M an..14	M			Eindeutige Nachrichtenreferenz des Absenders. Laufende Nummer der Nachrichten im Datenaustausch. Identisch mit DE 0062 im UNT, vergeben vom Sender.
	S009	M	M			
	0065	M an..6	M	*		INVRPT = Lagerbestandsbericht
	0052	M an..3	M	*		D = Entwurfs-Version
	0054	M an..3	M	*		01B = Ausgabe 2001 - B
	0051	M an..2	M	*		UN = UN/CEFACT
	0057	C an..6	R	*		EAN006 = EAN Versionsnummer (GS1-Code)
Dokumentation zum Segment: Segmentstatus: Muß Dieses UNH-Segment dient dazu, eine Nachricht zu eröffnen, zu identifizieren und zu spezifizieren. Beispiel: UNH+ME000001+INVRPT:D:01B:UN:EAN006' Die Referenznummer der INVRPT-Nachricht lautet ME000001.						

6. Segmentlayout

Kopf-Teil

Segmentnummer: 2

BGM - M 1 - Beginn der Nachricht						
Beschreibung: Zur Anzeige der Art und Funktion einer Nachricht und zur Übermittlung der Identifikationsnummer.						
Betriebswirtschaftlicher Begriff	DE	EDIFACT	EAN	*	GER	Beschreibung
	C002	C	R			
	1001	C an..3	R	*		35 = Lagerbestandsbericht
	1131	C an..17	N			
	3055	C an..3	N			
Belegqualifizierung	1000	C an..35	O			
	C106	C	R			
Dokumentennummer	1004	C an..35	R			Nummer des Inventurberichts, vergeben vom Absender
	1225	C an..3	R	*		9 = Original
<p>Dokumentation zum Segment: Segmentstatus: Muß</p> <p>Das BGM-Segment dient zur Anzeige der Art und Funktion einer Nachricht und zur Übermittlung der Identifikationsnummer. Hinweis zu DE 1000: Dieses Datenelement kann nach bilateraler Absprache in Sonderfällen (Depotgeschäft Textil, Konsignation) folgenden Inhalt haben: DBS = Depotbestand, Start (idealerweise gezählte Bestände) DBE = Depotbestand, Ende (idealerweise gezählte Bestände) DRP = Depotreport, periodisch DBG = Depotbestand, gezählt</p> <p>Beispiel: BGM+35:::X+87441+9' Die Belegnummer lautet 87441.</p>						

6. Segmentlayout

Kopf-Teil

Segmentnummer: 3

DTM - M 10 - Datum/Uhrzeit/Zeitspanne						
Beschreibung: Zur Angabe eines Datums und/oder einer Uhrzeit oder einer Zeitspanne.						
Betriebswirtschaftlicher Begriff	DE	EDIFACT	EAN	*	GER	Beschreibung
	C507	M	M			
	2005	M an..3	M	*		137 = Dokumenten/Nachrichten Datum/Zeit
Datum der Erstellung	2380	C an..35	R			
	2379	C an..3	R			102 = JJJJMMTT 203 = JJJJMMTTHHMM
<p>Dokumentation zum Segment: Segmentstatus: Muß</p> <p>Das Dokumentendatum (Codewert 137) muß in der Nachricht angegeben werden. Beispiel: DTM+137:20031205:102' Die Nachricht wurde am 05.12.2003 erstellt.</p>						

6. Segmentlayout

Kopf-Teil

Segmentnummer: 4

DTM - M 10 - Datum/Uhrzeit/Zeitspanne						
Beschreibung: Zur Angabe eines Datums und/oder einer Uhrzeit oder einer Zeitspanne.						
Betriebswirtschaftlicher Begriff	DE	EDIFACT	EAN	*	GER	Beschreibung
	C507	M	M			
	2005	M an..3	M	*		366 = Datum des Bestandsberichts
Datum des Bestandberichts	2380	C an..35	R			
	2379	C an..3	R			102 = JJJJMMTT 203 = JJJJMMTTHHMM
<p>Dokumentation zum Segment: Segmentstatus: Kann</p> <p>Dieses DTM-Segment wird verwendet, sofern das Datum des Bestandsberichts vom Dokumentendatum abweicht.</p> <p>Beispiel: DTM+366:20031204:102' Der Bestandsbericht wurde am 04.12.2003 erstellt.</p>						

6. Segmentlayout

Kopf-Teil

Segmentnummer: 5

DTM - M 10 - Datum/Uhrzeit/Zeitspanne						
Beschreibung: Zur Angabe eines Datums und/oder einer Uhrzeit oder einer Zeitspanne.						
Betriebswirtschaftlicher Begriff	DE	EDIFACT	EAN	*	GER	Beschreibung
	C507	M	M			
	2005	M an..3	M	*		194 = Anfangsdatum/-zeit
Anfangsdatum des Berichtszeitraums	2380	C an..35	R			
	2379	C an..3	R			102 = JJJJMMTT 203 = JJJJMMTTHHMM 615 = JJWW
Dokumentation zum Segment: Segmentstatus: Kann Dieses DTM-Segment wird verwendet, sofern das Datum des Bestandsberichts vom Dokumentendatum abweicht. Beispiel: DTM+194:20031204:102' Der Bestandsbericht beginnt am 04.12.2003.						

6. Segmentlayout

Kopf-Teil

Segmentnummer: 6

DTM - M 10 - Datum/Uhrzeit/Zeitspanne						
Beschreibung: Zur Angabe eines Datums und/oder einer Uhrzeit oder einer Zeitspanne.						
Betriebswirtschaftlicher Begriff	DE	EDIFACT	EAN	*	GER	Beschreibung
	C507	M	M			
	2005	M an..3	M	*		206 = Endedatum/-zeit
Endedatum des Berichtszeitraums	2380	C an..35	R			
	2379	C an..3	R			102 = JJJJMMTT 203 = JJJJMMTTHHMM 615 = JJWW
Dokumentation zum Segment: Segmentstatus: Kann Dieses DTM-Segment wird verwendet, sofern das Datum des Bestandsberichts vom Dokumentendatum abweicht. Beispiel: DTM+206:20031204:102' Der Bestandsbericht endet am 04.12.2003.						

6. Segmentlayout

Kopf-Teil

Segmentnummer: 7

DTM - M 10 - Datum/Uhrzeit/Zeitspanne						
Beschreibung: Zur Angabe eines Datums und/oder einer Uhrzeit oder einer Zeitspanne.						
Betriebswirtschaftlicher Begriff	DE	EDIFACT	EAN	*	GER	Beschreibung
	C507	M	M			
	2005	M an..3	M	*		273 = Gültigkeitsperiode
Berichtszeitraum von-bis	2380	C an..35	R			
	2379	C an..3	R			718 = JJJJMMTT-JJJJMMTT 719 = JJJJMMTTHHMM- JJJJMMTTHHMM
Dokumentation zum Segment: Segmentstatus: Kann Alternativ(!) zur Angabe des Anfangs- und Endezeitraumes kann dieses DTM als Gültigkeitsperiode mit einem Zeitraum von-bis verwendet werden. Beispiel: DTM+273:2003080120030830:718' Der Berichtszeitraum dauerte vom 01.08.2003 bis 30.08.2003						

6. Segmentlayout

Kopf-Teil

Segmentnummer: 8

SG1	- C	10 - RFF-DTM				
RFF	- M	1 - Referenzangaben				
Beschreibung: Zur Angabe einer Referenz.						
Betriebswirtschaftlicher Begriff	DE	EDIFACT	EAN	*	GER	Beschreibung
	C506	M	M			
	1153	M an..3	M			BO = Rahmenauftragsnummer CT = Vertragsnummer
Kontrakt	1154	C an..70	R			
Dokumentation zum Segment: Segmentstatus: Kann Mit diesem Segment kann auf einen zugrunde liegenden Vertrag verwiesen werden. Beispiel: RFF+CT:APR99' Der Lagerbestandsbericht bezieht sich auf Vertrag APR99.						

6. Segmentlayout

Kopf-Teil

Segmentnummer: 9

SG1	- C	10 - RFF-DTM				
DTM	- C	1 - Datum/Uhrzeit/Zeitspanne				
Beschreibung: Zur Angabe eines Datums und/oder einer Uhrzeit oder einer Zeitspanne.						
Betriebswirtschaftlicher Begriff	DE	EDIFACT	EAN	*	GER	Beschreibung
	C507	M	M			
	2005	M an..3	M	*		171 = Referenzdatum/-zeit
Referenzdatum	2380	C an..35	R			
	2379	C an..3	R			102 = JJJJMMTT 203 = JJJJMMTTHHMM
Dokumentation zum Segment: Segmentstatus: Kann Dieses Segment wird benutzt, um Datumsangaben zum vorangegangenen RFF-Segment zu machen. Beispiel: DTM+171:20030301:102' Kontraktdatum ist der 01.03.2003.						

6. Segmentlayout

Kopf-Teil

Segmentnummer: 10

SG1	- C	10 - RFF				
RFF	- M	1 - Referenzangaben				
Beschreibung: Zur Angabe einer Referenz.						
Betriebswirtschaftlicher Begriff	DE	EDIFACT	EAN	*	GER	Beschreibung
	C506	M	M			
	1153	M an..3	M			IV = Rechnungsnummer
Rechnungsnummer	1154	C an..70	R			
Dokumentation zum Segment: Segmentstatus: Kann Mit diesem Segment kann auf eine Rechnung verwiesen werden. Dieses Segment wird nur im Gutschriftsverfahren verwendet. Beispiel: RFF+IV:Mai07' Der Lagerbestandsbericht bezieht sich die Rechnung Mai07.						

6. Segmentlayout

Kopf-Teil

Segmentnummer: 11

SG2	- C	20 - NAD-SG3				
NAD	- M	1 - Name und Anschrift				
Beschreibung: Zur Angabe von Name und Anschrift, sowie Funktion eines Partners, entweder nur als Code durch C082 oder (gegebenenfalls auch zusätzlich) unstrukturiert durch C058 bzw. strukturiert durch C080 bis 3207.						
Betriebswirtschaftlicher Begriff	DE	EDIFACT	EAN	*	GER	Beschreibung
	3035	M an..3	M			SU = Lieferant
	C082	C	A			
Identifikation des Lieferanten/ Nachrichtempfängers	3039	M an..35	M			Internationale Lokationsnummer ILN - Format n13
	1131	C an..17	N			
	3055	C an..3	R	*		9 = GS1
Dokumentation zum Segment: Segmentstatus: Muß Der Lieferant/Nachrichtempfänger wird durch seine ILN identifiziert. Beispiel: NAD+SU+4089876511111::9' Der Lieferant hat die ILN 40898765111111.						

6. Segmentlayout

Kopf-Teil

Segmentnummer: 12

SG2	- C	20 - NAD-SG3				
SG3	- C	99 - RFF				
RFF	- M	1 - Referenzangaben				
Beschreibung: Zur Angabe einer Referenz.						
Betriebswirtschaftlicher Begriff	DE	EDIFACT	EAN	*	GER	Beschreibung
	C506	M	M			
	1153	M an..3	M			YC1 = Zusätzliche Partneridentifikation (GS1-Code)
Zusätzliche Identifikation Lieferant	1154	C an..70	R			
<p>Dokumentation zum Segment: Segmentstatus: Kann</p> <p>Dieses Segment wird zur Angabe einer zusätzlichen Identifizierung des Lieferanten verwendet, welcher im vorangegangenen NAD-Segment angegeben wurde.</p> <p>Sofern es keiner funktionalen- oder ablauforientierten Unterscheidung innerhalb eines Unternehmens bedarf, wird ausschließlich die ILN kommuniziert, der Empfänger verknüpft bei Bedarf im internen System. Zusätzliche Identifikationsverfahren sollten nur dann vereinbart werden, wenn in einer Lokation unterschiedliche funktionale Einheiten differenziert werden müssen.</p> <p>Beispiel: RFF+YC1:1515-234-4' Der Lieferant wird zusätzlich durch 1515-234-4 identifiziert.</p>						

6. Segmentlayout

Kopf-Teil

Segmentnummer: 13

SG2	- C	20 - NAD				
NAD	- M	1 - Name und Anschrift				
Beschreibung:						
Zur Angabe von Name und Anschrift, sowie Funktion eines Partners, entweder nur als Code durch C082 oder (gegebenenfalls auch zusätzlich) unstrukturiert durch C058 bzw. strukturiert durch C080 bis 3207.						
Betriebswirtschaftlicher Begriff	DE	EDIFACT	EAN	*	GER	Beschreibung
	3035	M an..3	M			BY = Käufer
	C082	C	A			
Identifikation des Käufers	3039	M an..35	M			Internationale Lokationsnummer ILN - Format n13
	1131	C an..17	N			
	3055	C an..3	R	*		9 = GS1
Dokumentation zum Segment:						
Segmentstatus: Muß						
Der Käufer wird durch seine ILN identifiziert.						
Beispiel: NAD+BY+4071615111110::9'						
Der Käufer hat die ILN 4071615111110.						

6. Segmentlayout

Kopf-Teil

Segmentnummer: 14

SG2	- C	20 - NAD-SG3-SG4				
NAD	- M	1 - Name und Anschrift				
Beschreibung:						
Zur Angabe von Name und Anschrift, sowie Funktion eines Partners, entweder nur als Code durch C082 oder (gegebenenfalls auch zusätzlich) unstrukturiert durch C058 bzw. strukturiert durch C080 bis 3207.						
Betriebswirtschaftlicher Begriff	DE	EDIFACT	EAN	*	GER	Beschreibung
	3035	M an..3	M			GY = Bestandsberichterstatter
	C082	C	A			
Identifikation des Bestandsberichterstatters 1	3039	M an..35	M			Internationale Lokationsnummer (ILN) - Format n13
	1131	C an..17	N			
	3055	C an..3	R	*		9 = GS1
	C058	C	O			Diese Datenelementgruppe darf nur benutzt werden, um den Anforderungen des HGB § 37a gerecht zu werden. Hier besteht für den Sender einer Nachricht die Möglichkeit, bei Bedarf die entsprechenden Angaben zu machen.
	3124	M an..35	M			
	3124	C an..35	O			
	3124	C an..35	O			
	3124	C an..35	O			
	3124	C an..35	O			
Dokumentation zum Segment:						
Segmentstatus: Muß						
CRP-Segmentstatus: Muß						
Der Berichterstatter wird durch seine ILN identifiziert.						
Mindestens einer der drei möglichen Berichterstatter muß angegeben werden.						
Beispiel: NAD+GY+4012345123455::9+:X:X:X'						
Der Bestandsberichterstatter hat die ILN 4012345123455.						

6. Segmentlayout

Kopf-Teil

Segmentnummer: 15

SG2	- C	20 - NAD-SG3-SG4				
SG3	- C	99 - RFF				
RFF	- M	1 - Referenzangaben				
Beschreibung: Zur Angabe einer Referenz.						
Betriebswirtschaftlicher Begriff	DE	EDIFACT	EAN	*	GER	Beschreibung
	C506	M	M			
	1153	M an..3	M			IT = Interne Kundennummer
Interne Kundennummer	1154	C an..70	R			
<p>Dokumentation zum Segment: Segmentstatus: Kann</p> <p>Dieses Segment wird zur Angabe von Referenzierungen verwendet, die sich auf den Partner beziehen, welcher im vorangegangenen NAD-Segment identifiziert wurde.</p> <p>Sofern es keiner funktionalen- oder ablauforientierten Unterscheidung innerhalb eines Unternehmens bedarf, wird ausschließlich die ILN kommuniziert, der Empfänger verknüpft bei Bedarf im internen System. Zusätzliche Identifikationsverfahren sollten nur dann vereinbart werden, wenn in einer Lokation unterschiedliche funktionale Einheiten differenziert werden müssen.</p> <p>Beispiel: RFF+IT:1515-234-4' Der Bestandsberichtersteller wird zusätzlich durch 1515-234-4 identifiziert.</p>						

6. Segmentlayout

Kopf-Teil

Segmentnummer: 16

SG2	- C	20 - NAD-SG3-SG4				
SG4	- C	10 - CTA				
CTA	- M	1 - Ansprechpartner				
Beschreibung: Zur Angabe einer Person oder einer Abteilung, die als Ansprechpartner dient.						
Betriebswirtschaftlicher Begriff	DE	EDIFACT	EAN	*	GER	Beschreibung
	3139	C an..3	M			CN = Empfänger
	C056	C	C			
Kontaktperson oder -abteilung Auftragsbearbeitung	3413	C an..17	M			
Dokumentation zum Segment: Segmentstatus: Kann						
Das CTA-Segment dient zur Angabe einer Person oder einer Abteilung, die als Ansprechpartner dient. Beispiel: CTA+CN+Claus Früh' Ansprechpartner beim Bestandsberichtersteller ist Claus Früh.						

6. Segmentlayout

Kopf-Teil

Segmentnummer: 17

SG2	- C	20 - NAD-SG3-SG4				
SG4	- C	10 - CTA				
CTA	- M	1 - Ansprechpartner				
Beschreibung: Zur Angabe einer Person oder einer Abteilung, die als Ansprechpartner dient.						
Betriebswirtschaftlicher Begriff	DE	EDIFACT	EAN	*	GER	Beschreibung
	3139	C an..3	M			CN = Empfänger
	C056	C	C			
Verkaufsfläche: Herrenabteilung	3413	C an..17	M			
Dokumentation zum Segment: Segmentstatus: Kann Das CTA-Segment dient in der Filialkonsignation zur Angabe einer Verkaufsfläche, sofern diese nicht eindeutig durch eine ILN identifiziert wird. Beispiel: CTA+CN+Herrenabteilung' Die Verkaufsfläche ist die Herrenabteilung.						

6. Segmentlayout

Kopf-Teil

Segmentnummer: 18

SG2	- C	20 - NAD-SG4				
NAD	- M	1 - Name und Anschrift				
Beschreibung:						
Zur Angabe von Name und Anschrift, sowie Funktion eines Partners, entweder nur als Code durch C082 oder (gegebenenfalls auch zusätzlich) unstrukturiert durch C058 bzw. strukturiert durch C080 bis 3207.						
Betriebswirtschaftlicher Begriff	DE	EDIFACT	EAN	*	GER	Beschreibung
	3035	M an..3	M			CO = Unternehmenszentrale
	C082	C	A			
Identifikation des Bestandsberichterstatters 2, Zentrale	3039	M an..35	M			Internationale Lokationsnummer (ILN) - Format n13
	1131	C an..17	N			
	3055	C an..3	R	*		9 = GS1
	C058	C	O			Diese Datenelementgruppe darf nur benutzt werden, um den Anforderungen des HGB § 37a gerecht zu werden. Hier besteht für den Sender einer Nachricht die Möglichkeit, bei Bedarf die entsprechenden Angaben zu machen.
	3124	M an..35	M			
	3124	C an..35	O			
	3124	C an..35	O			
	3124	C an..35	O			
	3124	C an..35	O			
Dokumentation zum Segment:						
Segmentstatus: Muß						
CRP-Segmentstatus: Muß						
Der Berichtersteller wird durch seine ILN identifiziert. Mindestens einer der drei möglichen Berichtersteller muß angegeben werden.						
Beispiel: NAD+CO+4012345123463::9+:X:X:X' Die Unternehmenszentrale hat die ILN 4012345123463.						

6. Segmentlayout

Kopf-Teil

Segmentnummer: 19

SG2	- C	20 - NAD-SG4				
SG4	- C	10 - CTA				
CTA	- M	1 - Ansprechpartner				
Beschreibung: Zur Angabe einer Person oder einer Abteilung, die als Ansprechpartner dient.						
Betriebswirtschaftlicher Begriff	DE	EDIFACT	EAN	*	GER	Beschreibung
	3139	C an..3	M			PD = Einkaufsabteilung
	C056	C	C			
Kontaktperson oder -abteilung Auftragsbearbeitung	3413	C an..17	M			
Dokumentation zum Segment: Segmentstatus: Kann						
Das CTA-Segment dient zur Angabe einer Person oder einer Abteilung, die als Ansprechpartner dient. Beispiel: CTA+PD+Claus Früh' Ansprechpartner beim Bestandsberichtersteller ist Claus Früh.						

6. Segmentlayout

Kopf-Teil

Segmentnummer: 20

SG2	- C	20 - NAD				
NAD	- M	1 - Name und Anschrift				
Beschreibung:						
Zur Angabe von Name und Anschrift, sowie Funktion eines Partners, entweder nur als Code durch C082 oder (gegebenenfalls auch zusätzlich) unstrukturiert durch C058 bzw. strukturiert durch C080 bis 3207.						
Betriebswirtschaftlicher Begriff	DE	EDIFACT	EAN	*	GER	Beschreibung
	3035	M an..3	M			SN = Lagernummer
	C082	C	A			
Identifikation des Bestandsberichterstatters 3, Lager	3039	M an..35	M			Internationale Lokationsnummer (ILN) - Format n13
	1131	C an..17	N			
	3055	C an..3	R	*		9 = GS1
	C058	C	O			Diese Datenelementgruppe darf nur benutzt werden, um den Anforderungen des HGB § 37a gerecht zu werden. Hier besteht für den Sender einer Nachricht die Möglichkeit, bei Bedarf die entsprechenden Angaben zu machen.
	3124	M an..35	M			
	3124	C an..35	O			
	3124	C an..35	O			
	3124	C an..35	O			
	3124	C an..35	O			
Dokumentation zum Segment:						
Segmentstatus: Muß						
CRP-Segmentstatus: Muß						
Der Berichtersteller wird durch seine ILN identifiziert. Mindestens einer der drei möglichen Berichtersteller muß angegeben werden.						
Beispiel: NAD+SN+4012345123463::9+:X:X:X' Das Lager hat die ILN 4012345123463.						

6. Segmentlayout

Positions-Teil

Segmentnummer: 21

SG9	- C	9999999	- LIN-PIA-ALI-SG11	
LIN	- M	1	- Positionsdaten	
Beschreibung: Zur Angabe einer Position und der Unterposition.				
Betriebswirtschaftlicher Begriff	DE	EDIFACT	EAN * GER	Beschreibung
Positionsnummer	1082	C an..6	R	Fortlaufende Positionsnummer innerhalb der Nachricht
	1229	C an..3	N	
	C212	C	D	
EAN Artikelidentifikation	7140	C an..35	R	EAN im Format n..14
	7143	C an..3	R *	SRV = GS1 Internationale Artikelnummer/Global Trade Item Number, EAN/GTIN
Dokumentation zum Segment: Segmentstatus: Muß In diesem Segment wird die EAN als Artikelidentifikation angegeben. Beispiel: LIN+1++4056786542381:SRV' Das Produkt, dessen Bestand gemeldet wird, hat die EAN 4056786542381.				

6. Segmentlayout

Positions-Teil

Segmentnummer: 22

SG9	- C	9999999	- LIN-PIA-ALI-SG11
PIA	- C	10	- Zusätzliche Produktidentifikation
Beschreibung: Zur Angabe von ergänzenden oder Substitutions-Produktidentifikationen.			
Betriebswirtschaftlicher Begriff	DE	EDIFACT	EAN * GER Beschreibung
	4347	M an..3	M * 5 = Produktidentifikation
	C212	M	M
Primäridentifikation ohne EAN	7140	C an..35	R
	7143	C an..3	R SA = Artikelnummer des Lieferanten
	1131	C an..17	O N
	3055	C an..3	D R 91 = Vergeben vom Lieferanten oder seinem Agenten
Dokumentation zum Segment: Segmentstatus: Muß, wenn keine EAN im Segment LIN enthalten ist, ansonsten keine Anwendung. Dieses Segment wird nur dann benutzt, wenn im LIN-Segment keine EAN vorhanden ist. Es muß dann unmittelbar dem LIN-Segment folgen. In diesem Fall enthält das LIN-Segment (Muß) lediglich die Positionsnummer. Die Identifikation des Artikels erfolgt mit der Artikelnummer des Lieferanten im PIA-Segment, DE 4347 ist für die Primäridentifikation auf 5 zu setzen. Beispiel: PIA+5+ABC5343:SA::91' Nur wenn keine EAN in LIN: Artikelidentifikation in PIA			

6. Segmentlayout

Positions-Teil

Segmentnummer: 23

SG9	- C	9999999	- LIN-PIA-ALI-SG11
PIA	- C	10	- Zusätzliche Produktidentifikation
Beschreibung: Zur Angabe von ergänzenden oder Substitutions-Produktidentifikationen.			
Betriebswirtschaftlicher Begriff	DE	EDIFACT	EAN * GER Beschreibung
	4347	M an..3	M * 1 = Zusätzliche Identifikation
	C212	M	M
Aktionsware	7140	C an..35	R
	7143	C an..3	R PV = Nummer der Aktionsvariante
	1131	C an..17	O N
	3055	C an..3	D 9 = GS1 91 = Vergeben vom Lieferanten oder seinem Agenten 92 = Vergeben vom Käufer oder seinem Agenten
Dokumentation zum Segment: Segmentstatus: Kann Dieses Segment wird verwendet, um Artikel als Aktionsware zu kennzeichnen. DE 7143 = PV, Nummer der Aktionsvariante: Die Nummer, die den Identifikationscode eines Produktes ergänzt, identifiziert dieses Produkt als eine Variante des Standardprodukts. Zu verwenden, wenn die Variante nur geringfügig abweicht und dies eine Änderung des Hauptidentifikationscodes nicht rechtfertigt. Beispiel: PIA+1+4056786542381:PV::9' Das Produkt mit der EAN 4056786542381 ist ein Aktionsartikel.			

6. Segmentlayout

Positions-Teil

Segmentnummer: 24

SG9	- C	9999999	- LIN-PIA-ALI-SG11
PIA	- C	10	- Zusätzliche Produktidentifikation
Beschreibung: Zur Angabe von ergänzenden oder Substitutions-Produktidentifikationen.			
Betriebswirtschaftlicher Begriff	DE	EDIFACT	EAN * GER Beschreibung
	4347	M an..3	M * 1 = Zusätzliche Identifikation
	C212	M	M
Artikelnummer des Lieferanten (sekundär Ident.)	7140	C an..35	R
	7143	C an..3	R SA = Artikelnummer des Lieferanten
	1131	C an..17	O N
	3055	C an..3	D R 91 = Vergeben vom Lieferanten oder seinem Agenten
Dokumentation zum Segment: Segmentstatus: Kann Dieses Segment wird verwendet, um zusätzlich zur EAN die Lieferantenartikelnummer mitzuteilen. Beispiel: PIA+1+435-DGF-5353:SA::91' Das Produkt hat die lieferanteninterne Artikelnummer: 435-DGF-5353.			

6. Segmentlayout

Positions-Teil

Segmentnummer: 25

SG9	- C	9999999	- LIN-PIA-ALI-SG11
PIA	- C	10	- Zusätzliche Produktidentifikation
Beschreibung: Zur Angabe von ergänzenden oder Substitutions-Produktidentifikationen.			
Betriebswirtschaftlicher Begriff	DE	EDIFACT	EAN * GER Beschreibung
	4347	M an..3	M * 1 = Zusätzliche Identifikation
	C212	M	M
Artikelnummer des Käufers (sekundär Ident.)	7140	C an..35	R
	7143	C an..3	R IN = Artikelnummer des Käufers
	1131	C an..17	O N
	3055	C an..3	D R 92 = Vergeben vom Käufer oder seinem Agenten
Dokumentation zum Segment: Segmentstatus: Kann Dieses Segment wird verwendet, um zusätzlich zur EAN die Kundenartikelnummer mitzuteilen. Beispiel: PIA+1+IN359423:IN::92' Das Produkt hat die kundeninterne Artikelnummer: IN359423.			

6. Segmentlayout

Positions-Teil

Segmentnummer: 26

SG9	- C	9999999	- LIN-PIA-ALI-SG11
ALI	- C	10	- Zusätzliche Angaben
Beschreibung: Zur Angabe, daß besondere Bedingungen abhängig von der Herkunft, Zollpräferenz, steuerlichen oder wirtschaftlichen Faktoren zur Anwendung kommen.			
Betriebswirtschaftlicher Begriff	DE	EDIFACT	EAN * GER Beschreibung
	3239	C an..3	N
	9213	C an..3	N
CRP Prozess	4183	C an..3	R 166 = Aufnahme in die CRP-Abwicklung 167 = Ausschluß aus der CRP-Abwicklung
Dokumentation zum Segment: Segmentstatus: Kann Dieses Segment wird verwendet, um anzuzeigen, ob der Artikel in den CRP Prozess aufgenommen, oder davon ausgeschlossen wurde. Beispiel: ALI+++166' Der Artikel wurde in den CRP Prozess aufgenommen.			

6. Segmentlayout

Positions-Teil

Segmentnummer: 27

SG9 - C 9999999 - LIN-PIA-ALI-SG11
SG11 - C 9999 - INV-QTY-LOC-DTM-STS-SG14
INV - M 1 - Lagerhaltungsangaben

Beschreibung:

Ein Segment, mit dem verschiedene Informationen im Zusammenhang mit der Lagerhaltung übertragen werden können. Diese Informationen dienen dazu, Lagerbewegungen und Inventurergebnisse zu verarbeiten.

Betriebswirtschaftlicher Begriff	DE	EDIFACT	EAN	*	GER	Beschreibung
Richtung der Bestandsbewegung (Aktuelle Bestandsmenge)	4501	C an..3	D			1 = Lagerabgang 2 = Lagerzugang
	7491	C an..3	O			1 = Akzeptierter Warenbestand 2 = Beschädigter Warenbestand 3 = Zollbestand 4 = Reservierter Bestand
	4499	C an..3	N			
	4503	C an..3	D			1 = Buchbestand 2 = Tatsächlicher Bestand

Dokumentation zum Segment:

Segmentgruppenstatus: Muß, siehe Hinweis im QTY-Segment

Segmentstatus: Muß

Dieses Segment dient der Angabe von Lagerbewegungen und Inventurergebnissen.

Beispiel: INV++1++1'

Für das Produkt wird ein Buchbestand gemeldet.

6. Segmentlayout

Positions-Teil

Segmentnummer: 28

SG9	- C	9999999	- LIN-PIA-ALI-SG11
SG11	- C	9999	- INV-QTY-LOC-DTM-STS-SG14
QTY	- M	1	- Menge
Beschreibung: Zur Angabe einer zugehörigen Menge.			
Betriebswirtschaftlicher Begriff	DE	EDIFACT	EAN * GER Beschreibung
	C186	M	M
	6063	M an..3	M 145 = Aktueller Lagerbestand
Aktuelle Bestandsmenge	6060	M an..35	M Anmerkung: Nur numerische Werte zugelassen.
	6411	C an..3	D LTR = Liter KGM = Kilogramm Alle relevanten Codes der Codeliste sind zugelassen. Dieses Datenelement wird nur verwendet, wenn die aktuelle Position ein mengenvariables Produkt ist.
Dokumentation zum Segment: Segmentstatus: Muß CRP Segmentstatus: Muß-Menge Definition Tatsächlicher Lagerbestand: Aktueller, unbeschädigter Lagerbestand, d.h. der buchmäßig geführte Gesamtbestand, der zum Berichtszeitpunkt den physisch im Lager befindlichen Bestand abbildet. Diese Menge muß immer übermittelt werden, selbst wenn der Bestand dem Wert '0' entspricht. Wichtiger Hinweis: Wird im BGM DE1000 "KONSIGNATION" eingetragen, darf diese Segmentgruppe NICHT benutzt werden, die folgende SG erhält dann Muß-Status. Die folgenden Segmente LOC-DTM-STS-RFF können dann in der nächsten Segmentgruppe verwendet werden. Das DE 6411 wird nur bei mengenvariablen Artikel verwendet. Ist das DE leer, handelt es sich um Stück des Artikels. Beispiel: QTY+145:12:KGM' Der aktuelle Lagerbestand beträgt 12 kg.			

6. Segmentlayout

Positions-Teil

Segmentnummer: 29

SG9	- C	9999999	- LIN-PIA-ALI-SG11
SG11	- C	9999	- INV-QTY-LOC-DTM-STS-SG14
LOC	- C	5	- Ortsangabe
Beschreibung: Zur Angabe eines Ortes, eines Standortes und/oder weitergehender Ortsangaben.			
Betriebswirtschaftlicher Begriff	DE	EDIFACT	EAN * GER Beschreibung
	3227	M an..3	M 14 = Standort der Ware
	C517	C	A
Standort der Ware	3225	C an..25	A Internationale Lokationsnummer - Format n13
	1131	C an..17	O
	3055	C an..3	D 9 = GS1
Dokumentation zum Segment: Segmentstatus: Kann Dieses Segment dient der Identifikation eines Standortes von inventorierten Produkten bezogen auf die im QTY-Segment spezifizierte Menge. Zur Identifikation von Lokationen wird die Verwendung der Internationalen Lokationsnummer (ILN) empfohlen. Beispiel: LOC+14+4056786542381::9' Die Waren befinden sich am Ort mit der folgenden ILN: 4056786542381			

6. Segmentlayout

Positions-Teil

Segmentnummer: 30

SG9	- C	9999999	- LIN-PIA-ALI-SG11
SG11	- C	9999	- INV-QTY-LOC-DTM-STS-SG14
DTM	- C	5	- Datum/Uhrzeit/Zeitspanne
Beschreibung: Zur Angabe eines Datums und/oder einer Uhrzeit oder einer Zeitspanne.			
Betriebswirtschaftlicher Begriff	DE	EDIFACT	EAN * GER Beschreibung
	C507	M	M
	2005	M an..3	M 366 = Datum des Bestandsberichts
Datum des Bestandsberichtes (Standort)	2380	C an..35	R
	2379	C an..3	R 102 = JJJJMMTT 203 = JJJJMMTTTHHMM 615 = JJWW
Dokumentation zum Segment: Segmentstatus: Kann Dieses Segment wird für Datumsangaben genutzt, die sich auf eine im QTY-Segment der aktuellen Position angegebene Menge (oder Untermenge) bezieht. Beispiel: DTM+366:20031101:203' Der Bestandsbericht ist vom 01.11.2003.			

6. Segmentlayout

Positions-Teil

Segmentnummer: 31

SG9	- C	9999999	- LIN-PIA-ALI-SG11
SG11	- C	9999	- INV-QTY-LOC-DTM-STS-SG14
DTM	- C	5	- Datum/Uhrzeit/Zeitspanne
Beschreibung: Zur Angabe eines Datums und/oder einer Uhrzeit oder einer Zeitspanne.			
Betriebswirtschaftlicher Begriff	DE	EDIFACT	EAN * GER Beschreibung
	C507	M	M
	2005	M an..3	M 273 = Gültigkeitsperiode
Gültigkeitsperiode Status	2380	C an..35	R
	2379	C an..3	R 718 = JJJJMMTT-JJJJMMTT 719 = JJJJMMTTHHMM- JJJJMMTTHHMM
Dokumentation zum Segment: Segmentstatus: Kann Dieses Segment wird in Verbindung(!) mit dem STS-Segment für die Angabe einer Periode verwendet, die sich auf eine im QTY-Segment der aktuellen Position angegebene Menge (oder Untermenge) bezieht. Beispiel: DTM+273:2003110119991115:718' Die Periode läuft vom 01.11.2003 bis zum 15.11.2003.			

6. Segmentlayout

Positions-Teil

Segmentnummer: 32

SG9 - C 9999999 - LIN-PIA-ALI-SG11
SG11 - C 9999 - INV-QTY-LOC-DTM-STS-SG14
STS - C 9 - Status

Beschreibung:

Zur Angabe des Status eines Objekts oder einer Dienstleistung einschließlich der Kategorie und des Grundes bzw. der Gründe für den Status.

Betriebswirtschaftlicher Begriff	DE	EDIFACT	EAN	*	GER	Beschreibung
	C601	C	O			
	9015	M an..3	M			7 = Statuscodeliste (GS1-Code)
	1131	C an..17	N			
	3055	C an..3	D	*		9 = GS1
	C555	C	O			
Bestellstatus	4405	M an..3	M			71 = Verfügbar für Bestellung 72 = Nicht verfügbar für Bestellung
	1131	C an..17	N			
	3055	C an..3	D	*		9 = GS1

Dokumentation zum Segment:

Segmentstatus: Kann

Dieses Segment dient der Angabe von Statusinformationen bezogen auf die aktuelle Position.
 Dieses Segment wird nach Absprache mit dem Lieferanten in Kombination mit dem vorangegangenen DTM-Segment verwendet, um den jeweiligen Artikel aus dem CRP Prozeß herauszunehmen bzw. wieder mit hineinzunehmen.

Beispiel: STS+7::9+71::9'
 Das Produkt ist für eine Bestellung verfügbar.

6. Segmentlayout

Positions-Teil

Segmentnummer: 33

SG9	- C	9999999	- LIN-PIA-ALI-SG11
SG11	- C	9999	- INV-QTY-LOC-DTM-STS-SG14
SG14	- C	10	- RFF
RFF	- M	1	- Referenzangaben

Beschreibung:

Zur Angabe einer Referenz.

Betriebswirtschaftlicher Begriff	DE	EDIFACT	EAN	*	GER	Beschreibung
	C506	M	M			
	1153	Man..3	M			PD = Nummer der Werbeaktion
Nummer der Werbeaktion	1154	C an..70	R			

Dokumentation zum Segment:

Segmentstatus: Kann

Dieses RFF-Segment wird benutzt, um Referenzen zur aktuellen Positionszeile anzugeben.

Beispiel: RFF+PD:1212-12-3'

Die Werbeaktion hat die Nummer 1212-12-3.

6. Segmentlayout

Positions-Teil

Segmentnummer: 34

SG9	- C	9999999	- LIN-PIA-ALI-SG11
SG11	- C	9999	- INV-QTY
INV	- M	1	- Lagerhaltungsangaben
Beschreibung: Ein Segment, mit dem verschiedene Informationen im Zusammenhang mit der Lagerhaltung übertragen werden können. Diese Informationen dienen dazu, Lagerbewegungen und Inventurergebnisse zu verarbeiten.			
Betriebswirtschaftlicher Begriff	DE	EDIFACT	EAN * GER Beschreibung
Richtung der Bestandsbewegung (Aktuelle Konsignationsbestandsmenge)	4501	C an..3	D 1 = Lagerabgang 2 = Lagerzugang
	7491	C an..3	O 1 = Akzeptierter Warenbestand 2 = Beschädigter Warenbestand 3 = Zollbestand 4 = Reservierter Bestand
	4499	C an..3	N
	4503	C an..3	D 1 = Buchbestand 2 = Tatsächlicher Bestand
Dokumentation zum Segment: Segmentgruppenstatus: Muß, siehe Hinweis im QTY-Segment Segmentstatus: Muß Dieses Segment dient der Angabe von Lagerbewegungen und Inventurergebnissen. Beispiel: INV++1++1' Für das Produkt wird ein Buchbestand gemeldet.			

6. Segmentlayout

Positions-Teil

Segmentnummer: 35

SG9	- C	9999999	- LIN-PIA-ALI-SG11	
SG11	- C	9999	- INV-QTY	
QTY	- M	1	- Menge	
Beschreibung: Zur Angabe einer zugehörigen Menge.				
Betriebswirtschaftlicher Begriff	DE	EDIFACT	EAN * GER	Beschreibung
	C186	M	M	
	6063	M an..3	M	152 = Konsignationsbestand
Aktuelle Konsignationsbestandsmenge	6060	M an..35	M	Anmerkung: Nur numerische Werte zugelassen.
	6411	C an..3	D	LTR = Liter KGM = Kilogramm Alle relevanten Codes der Codeliste sind zugelassen. Dieses Datenelement wird nur verwendet, wenn die aktuelle Position ein mengenvariables Produkt ist.
Dokumentation zum Segment: Segmentstatus: Muß				
Definition Tatsächlicher KONSIGNATIONS-Lagerbestand: Aktueller, unbeschädigter Lagerbestand, d.h. der buchmäßig geführte Gesamtbestand, der zum Berichtszeitpunkt den physisch im Lager befindlichen Bestand an Konsignationsware abbildet. Wichtiger Hinweis: Wird im BGM DE1000 "KONSIGNATION" eingetragen, erhält diese Segmentgruppe Muß-Status. Die Segmente LOC-DTM-STS-RFF aus der vorherigen SG können dann in dieser Segmentgruppe verwendet werden.				
Das DE 6411 wird nur bei mengenvariablen Artikel verwendet. Ist das DE leer, handelt es sich um Stück des Artikels.				
Beispiel: QTY+152:12:KGM' Der aktuelle Konsignationsbestand beträgt 12 kg.				

6. Segmentlayout

Positions-Teil

Segmentnummer: 36

SG9	- C	9999999	- LIN-PIA-ALI-SG11
SG11	- C	9999	- INV-QTY
INV	- M	1	- Lagerhaltungsangaben
Beschreibung: Ein Segment, mit dem verschiedene Informationen im Zusammenhang mit der Lagerhaltung übertragen werden können. Diese Informationen dienen dazu, Lagerbewegungen und Inventurergebnisse zu verarbeiten.			
Betriebswirtschaftlicher Begriff	DE	EDIFACT	EAN * GER Beschreibung
Richtung der Bestandsbewegung (Bestandsentnahmemenge)	4501	C an..3	D 1 = Lagerabgang 2 = Lagerzugang
	7491	C an..3	O 1 = Akzeptierter Warenbestand 2 = Beschädigter Warenbestand 3 = Zollbestand 4 = Reservierter Bestand
	4499	C an..3	N
	4503	C an..3	D 1 = Buchbestand 2 = Tatsächlicher Bestand
Dokumentation zum Segment: Segmentgruppenstatus: Kann Segmentstatus: Muß Dieses Segment dient der Angabe von Lagerbewegungen und Inventurergebnissen. Beispiel: INV++1++1' Für das Produkt wird ein Buchbestand gemeldet.			

6. Segmentlayout

Positions-Teil

Segmentnummer: 37

SG9	- C	9999999	- LIN-PIA-ALI-SG11
SG11	- C	9999	- INV-QTY
QTY	- M	1	- Menge
Beschreibung: Zur Angabe einer zugehörigen Menge.			
Betriebswirtschaftlicher Begriff	DE	EDIFACT	EAN * GER Beschreibung
	C186	M	M
	6063	M an..3	M 199 = Bestandsentnahmemenge
Bestandsentnahmemenge	6060	M an..35	M Anmerkung: Nur numerische Werte zugelassen.
	6411	C an..3	D LTR = Liter KGM = Kilogramm Alle relevanten Codes der Codeliste sind zugelassen. Dieses Datenelement wird nur verwendet, wenn die aktuelle Position ein mengenvariables Produkt ist.
Dokumentation zum Segment: Segmentstatus: Kann CRP Segmentstatus: Muß-Menge Definition Bestandsentnahmemenge: Die Menge, die vom Bestand seit dem letzten Bestandsbericht zur Versorgung der Verkaufsstellen entnommen wurde. Bestandskorrekturen, wie Retouren aus den Verkaufsstellen und Rückgaben an den Lieferanten, sind in dieser Menge nicht enthalten. Die Bestandsentnahmemengen können zur Prognose der zukünftigen Nachfrage verwendet werden. Das DE 6411 wird nur bei mengenvariablen Artikel verwendet. Ist das DE leer, handelt es sich um Stück des Artikels. Beispiel: QTY+199:9:KGM' Die Bestandentnahme beträgt 9 kg.			

6. Segmentlayout

Positions-Teil

Segmentnummer: 38

SG9 - C 9999999 - LIN-PIA-ALI-SG11
SG11 - C 9999 - INV-QTY
INV - M 1 - Lagerhaltungsangaben

Beschreibung:

Ein Segment, mit dem verschiedene Informationen im Zusammenhang mit der Lagerhaltung übertragen werden können. Diese Informationen dienen dazu, Lagerbewegungen und Inventurergebnisse zu verarbeiten.

Betriebswirtschaftlicher Begriff	DE	EDIFACT	EAN	*	GER	Beschreibung
Richtung der Bestandsbewegung (Offene Menge)	4501	C an..3	D			1 = Lagerabgang 2 = Lagerzugang
	7491	C an..3	O			1 = Akzeptierter Warenbestand 2 = Beschädigter Warenbestand 3 = Zollbestand 4 = Reservierter Bestand
	4499	C an..3	N			
	4503	C an..3	D			1 = Buchbestand 2 = Tatsächlicher Bestand

Dokumentation zum Segment:

Segmentgruppenstatus: Kann

Segmentstatus: Muß

Dieses Segment dient der Angabe von Lagerbewegungen und Inventurergebnissen.

Beispiel: INV++1++1'

Für das Produkt wird ein Buchbestand gemeldet.

6. Segmentlayout

Positions-Teil

Segmentnummer: 39

SG9	- C	9999999	- LIN-PIA-ALI-SG11
SG11	- C	9999	- INV-QTY
QTY	- M	1	- Menge
Beschreibung: Zur Angabe einer zugehörigen Menge.			
Betriebswirtschaftlicher Begriff	DE	EDIFACT	EAN * GER Beschreibung
	C186	M	M
	6063	M an..3	M 73 = Ausstehende Menge
Offene Menge	6060	M an..35	M Anmerkung: Nur numerische Werte zugelassen.
	6411	C an..3	D LTR = Liter KGM = Kilogramm Alle relevanten Codes der Codeliste sind zugelassen. Dieses Datenelement wird nur verwendet, wenn die aktuelle Position ein mengenvariables Produkt ist.
Dokumentation zum Segment: Segmentstatus: Kann CRP Segmentstatus: Muß-Menge Definition Ausstehende Menge: Die Summe der avisierten Bestellungen, die physisch aber noch nicht ausgeliefert bzw. vom Handel noch nicht vereinnahmt wurden. Das DE 6411 wird nur bei mengenvariablen Artikel verwendet. Ist das DE leer, handelt es sich um Stück des Artikels. Beispiel: QTY+73:20:KGM' Die ausstehende Menge beträgt 20 kg.			

6. Segmentlayout

Positions-Teil

Segmentnummer: 40

SG9 - C 9999999 - LIN-PIA-ALI-SG11
SG11 - C 9999 - INV-QTY
INV - M 1 - Lagerhaltungsangaben

Beschreibung:

Ein Segment, mit dem verschiedene Informationen im Zusammenhang mit der Lagerhaltung übertragen werden können. Diese Informationen dienen dazu, Lagerbewegungen und Inventurergebnisse zu verarbeiten.

Betriebswirtschaftlicher Begriff	DE	EDIFACT	EAN	*	GER	Beschreibung
Richtung der Bestandsbewegung (Fehlmenge)	4501	C an..3	D			1 = Lagerabgang 2 = Lagerzugang
	7491	C an..3	O			1 = Akzeptierter Warenbestand 2 = Beschädigter Warenbestand 3 = Zollbestand 4 = Reservierter Bestand
	4499	C an..3	N			
	4503	C an..3	D			1 = Buchbestand 2 = Tatsächlicher Bestand

Dokumentation zum Segment:

Segmentgruppenstatus: Kann

Segmentstatus: Muß

Dieses Segment dient der Angabe von Lagerbewegungen und Inventurergebnissen.

Beispiel: INV++1++1'

Für das Produkt wird ein Buchbestand gemeldet.

6. Segmentlayout

Positions-Teil

Segmentnummer: 41

SG9	- C	9999999	- LIN-PIA-ALI-SG11
SG11	- C	9999	- INV-QTY
QTY	- M	1	- Menge
Beschreibung: Zur Angabe einer zugehörigen Menge.			
Betriebswirtschaftlicher Begriff	DE	EDIFACT	EAN * GER Beschreibung
	C186	M	M
	6063	M an..3	M 217 = Fehlmenge
Fehlmenge	6060	M an..35	M Anmerkung: Nur numerische Werte zugelassen.
	6411	C an..3	D LTR = Liter KGM = Kilogramm Alle relevanten Codes der Codeliste sind zugelassen. Dieses Datenelement wird nur verwendet, wenn die aktuelle Position ein mengenvariables Produkt ist.
Dokumentation zum Segment: Segmentstatus: Kann CRP Segmentstatus: Muß-Menge, wenn zutreffend Definition Fehlmengen (Outs): Summe des Bedarfs der Verkaufsstellen, der in dem zurückliegenden Berichtszeitraum (in Beziehung Zentrallager - Verkaufsstellen) nicht befriedigt werden konnte; d. h. die Abbildung der verfügbaren Bestandsmenge abzüglich des Bedarfs der Verkaufsstellen. Diese Menge muß nur dann übermittelt werden, wenn Fehlmengen vorliegen (ansonsten wird das Segment nicht übermittelt). Das DE 6411 wird nur bei mengenvariablen Artikel verwendet. Ist das DE leer, handelt es sich um Stück des Artikels. Beispiel: QTY+217:8:KGM' Die Fehlmenge beträgt 8 kg			

6. Segmentlayout

Positions-Teil

Segmentnummer: 42

SG9 - C 9999999 - LIN-PIA-ALI-SG11
SG11 - C 9999 - INV-QTY
INV - M 1 - Lagerhaltungsangaben

Beschreibung:

Ein Segment, mit dem verschiedene Informationen im Zusammenhang mit der Lagerhaltung übertragen werden können. Diese Informationen dienen dazu, Lagerbewegungen und Inventurergebnisse zu verarbeiten.

Betriebswirtschaftlicher Begriff	DE	EDIFACT	EAN	*	GER	Beschreibung
Richtung der Bestandsbewegung (Wareneingangsmenge)	4501	C an..3	D			1 = Lagerabgang 2 = Lagerzugang
	7491	C an..3	O			1 = Akzeptierter Warenbestand 2 = Beschädigter Warenbestand 3 = Zollbestand 4 = Reservierter Bestand
	4499	C an..3	N			
	4503	C an..3	D			1 = Buchbestand 2 = Tatsächlicher Bestand

Dokumentation zum Segment:

Segmentgruppenstatus: Kann

Segmentstatus: Muß

Dieses Segment dient der Angabe von Lagerbewegungen und Inventurergebnissen.

Beispiel: INV++1++1'

Für das Produkt wird ein Buchbestand gemeldet.

6. Segmentlayout

Positions-Teil

Segmentnummer: 43

SG9	- C	9999999	- LIN-PIA-ALI-SG11
SG11	- C	9999	- INV-QTY
QTY	- M	1	- Menge
Beschreibung: Zur Angabe einer zugehörigen Menge.			
Betriebswirtschaftlicher Begriff	DE	EDIFACT	EAN * GER Beschreibung
	C186	M	M
	6063	M an..3	M 48 = Empfangene Menge
Wareneingangsmenge	6060	M an..35	M Anmerkung: Nur numerische Werte zugelassen.
	6411	C an..3	D LTR = Liter KGM = Kilogramm Alle relevanten Codes der Codeliste sind zugelassen. Dieses Datenelement wird nur verwendet, wenn die aktuelle Position ein mengenvariables Produkt ist.
Dokumentation zum Segment: Segmentstatus: Kann CRP Segmentstatus: Kann Definition Wareneingänge: Wareneingänge aus Belieferung des Lieferanten, d.h. Wareneingangsbuchungen, die den Lagerbestand erhöhen. Das DE 6411 wird nur bei mengenvariablen Artikel verwendet. Ist das DE leer, handelt es sich um Stück des Artikels. Beispiel: QTY+48:8:KGM' Der Wareneingang beträgt 8 kg.			

6. Segmentlayout

Positions-Teil

Segmentnummer: 44

SG9 - C 9999999 - LIN-PIA-ALI-SG11
SG11 - C 9999 - INV-QTY
INV - M 1 - Lagerhaltungsangaben

Beschreibung:

Ein Segment, mit dem verschiedene Informationen im Zusammenhang mit der Lagerhaltung übertragen werden können. Diese Informationen dienen dazu, Lagerbewegungen und Inventurergebnisse zu verarbeiten.

Betriebswirtschaftlicher Begriff	DE	EDIFACT	EAN	*	GER	Beschreibung
Richtung der Bestandsbewegung (Bestandswidmung)	4501	C an..3	D			1 = Lagerabgang 2 = Lagerzugang
	7491	C an..3	O			1 = Akzeptierter Warenbestand 2 = Beschädigter Warenbestand 3 = Zollbestand 4 = Reservierter Bestand
	4499	C an..3	N			
	4503	C an..3	D			1 = Buchbestand 2 = Tatsächlicher Bestand

Dokumentation zum Segment:

Segmentgruppenstatus: Kann

Segmentstatus: Muß

Dieses Segment dient der Angabe von Lagerbewegungen und Inventurergebnissen.

Beispiel: INV++1++1'

Für das Produkt wird ein Buchbestand gemeldet.

6. Segmentlayout

Positions-Teil

Segmentnummer: 45

SG9	- C	9999999	- LIN-PIA-ALI-SG11
SG11	- C	9999	- INV-QTY
QTY	- M	1	- Menge
Beschreibung: Zur Angabe einer zugehörigen Menge.			
Betriebswirtschaftlicher Begriff	DE	EDIFACT	EAN * GER Beschreibung
	C186	M	M
	6063	M an..3	M 156 = Bestandsbewegungsmenge
Bestandswidmung	6060	M an..35	M Anmerkung: Nur numerische Werte zugelassen.
	6411	C an..3	D LTR = Liter KGM = Kilogramm Alle relevanten Codes der Codeliste sind zugelassen. Dieses Datenelement wird nur verwendet, wenn die aktuelle Position ein mengenvariables Produkt ist.
Dokumentation zum Segment: Segmentstatus: Kann CRP Segmentstatus: Kann Definition Bestandswidmungen: Menge aus Promotionsbestand, die in den Normalbestand umgebucht wird (oder umgekehrt). Das DE 6411 wird nur bei mengenvariablen Artikel verwendet. Ist das DE leer, handelt es sich um Stück des Artikels. Beispiel: QTY+156:8:KGM' Die Bestandswidmung beträgt 8 kg.			

6. Segmentlayout

Positions-Teil

Segmentnummer: 46

SG9 - C 9999999 - LIN-PIA-ALI-SG11
SG11 - C 9999 - INV-QTY
INV - M 1 - Lagerhaltungsangaben

Beschreibung:

Ein Segment, mit dem verschiedene Informationen im Zusammenhang mit der Lagerhaltung übertragen werden können. Diese Informationen dienen dazu, Lagerbewegungen und Inventurergebnisse zu verarbeiten.

Betriebswirtschaftlicher Begriff	DE	EDIFACT	EAN	*	GER	Beschreibung
Richtung der Bestandsbewegung (Retourenmenge)	4501	C an..3	D			1 = Lagerabgang 2 = Lagerzugang
	7491	C an..3	O			1 = Akzeptierter Warenbestand 2 = Beschädigter Warenbestand 3 = Zollbestand 4 = Reservierter Bestand
	4499	C an..3	N			
	4503	C an..3	D			1 = Buchbestand 2 = Tatsächlicher Bestand

Dokumentation zum Segment:

Segmentgruppenstatus: Kann

Segmentstatus: Muß

Dieses Segment dient der Angabe von Lagerbewegungen und Inventurergebnissen.

Beispiel: INV++1++1'

Für das Produkt wird ein Buchbestand gemeldet.

6. Segmentlayout

Positions-Teil

Segmentnummer: 47

SG9	- C	9999999	- LIN-PIA-ALI-SG11
SG11	- C	9999	- INV-QTY
QTY	- M	1	- Menge
Beschreibung: Zur Angabe einer zugehörigen Menge.			
Betriebswirtschaftlicher Begriff	DE	EDIFACT	EAN * GER Beschreibung
	C186	M	M
	6063	M an..3	M 61 = Retourmenge
Retourenmenge	6060	M an..35	M Anmerkung: Nur numerische Werte zugelassen.
	6411	C an..3	D LTR = Liter KGM = Kilogramm Alle relevanten Codes der Codeliste sind zugelassen. Dieses Datenelement wird nur verwendet, wenn die aktuelle Position ein mengenvariables Produkt ist.
Dokumentation zum Segment: Segmentstatus: Kann CRP Segmentstatus: Kann Retouren der Verkaufsstellen an das Handelslager. (Hiermit soll die Menge eines Artikels definiert werden, die von Verkaufsstellen an das Handelslager zurückgesandt wurde und damit dem Bestand zuzurechnen ist.) Das DE 6411 wird nur bei mengenvariablen Artikel verwendet. Ist das DE leer, handelt es sich um Stück des Artikels. Beispiel: QTY+61:8:KGM' Die Retourenmenge beträgt 8 kg.			

6. Segmentlayout

Positions-Teil

Segmentnummer: 48

SG9 - C 9999999 - LIN-PIA-ALI-SG11
SG11 - C 9999 - INV-QTY
INV - M 1 - Lagerhaltungsangaben

Beschreibung:

Ein Segment, mit dem verschiedene Informationen im Zusammenhang mit der Lagerhaltung übertragen werden können. Diese Informationen dienen dazu, Lagerbewegungen und Inventurergebnisse zu verarbeiten.

Betriebswirtschaftlicher Begriff	DE	EDIFACT	EAN	*	GER	Beschreibung
Richtung der Bestandsbewegung (Lieferantenretoure)	4501	C an..3	D			1 = Lagerabgang 2 = Lagerzugang
	7491	C an..3	O			1 = Akzeptierter Warenbestand 2 = Beschädigter Warenbestand 3 = Zollbestand 4 = Reservierter Bestand
	4499	C an..3	N			
	4503	C an..3	D			1 = Buchbestand 2 = Tatsächlicher Bestand

Dokumentation zum Segment:

Segmentgruppenstatus: Kann

Segmentstatus: Muß

Dieses Segment dient der Angabe von Lagerbewegungen und Inventurergebnissen.

Beispiel: INV+1'

Für das Produkt wird ein Lagerabgang gemeldet.

6. Segmentlayout

Positions-Teil

Segmentnummer: 49

SG9	- C	9999999	- LIN-PIA-ALI-SG11
SG11	- C	9999	- INV-QTY
QTY	- M	1	- Menge
Beschreibung: Zur Angabe einer zugehörigen Menge.			
Betriebswirtschaftlicher Begriff	DE	EDIFACT	EAN * GER Beschreibung
	C186	M	M
	6063	M an..3	M 445 = Zurück zum Hersteller
Lieferantenretoure	6060	M an..35	M Anmerkung: Nur numerische Werte zugelassen.
	6411	C an..3	D LTR = Liter KGM = Kilogramm Alle relevanten Codes der Codeliste sind zugelassen. Dieses Datenelement wird nur verwendet, wenn die aktuelle Position ein mengenvariables Produkt ist.
Dokumentation zum Segment: Segmentstatus: Kann CRP Segmentstatus: Kann Lieferantenretoure: Warenmenge, die an den Hersteller zurück gesandt wurde. Das DE 6411 wird nur bei mengenvariablen Artikel verwendet. Ist das DE leer, handelt es sich um Stück des Artikels. Beispiel: QTY+445:8' Die Retourenmenge beträgt 8 Stück.			

6. Segmentlayout

Positions-Teil

Segmentnummer: 50

SG9 - C 9999999 - LIN-PIA-ALI-SG11
SG11 - C 9999 - INV-QTY
INV - M 1 - Lagerhaltungsangaben

Beschreibung:

Ein Segment, mit dem verschiedene Informationen im Zusammenhang mit der Lagerhaltung übertragen werden können. Diese Informationen dienen dazu, Lagerbewegungen und Inventurergebnisse zu verarbeiten.

Betriebswirtschaftlicher Begriff	DE	EDIFACT	EAN	*	GER	Beschreibung
Richtung der Bestandsbewegung (Bestandskorrekturmenge)	4501	C an..3	D			1 = Lagerabgang 2 = Lagerzugang
	7491	C an..3	O			1 = Akzeptierter Warenbestand 2 = Beschädigter Warenbestand 3 = Zollbestand 4 = Reservierter Bestand
	4499	C an..3	N			
	4503	C an..3	D			1 = Buchbestand 2 = Tatsächlicher Bestand

Dokumentation zum Segment:

Segmentgruppenstatus: Kann

Segmentstatus: Muß

Dieses Segment dient der Angabe von Lagerbewegungen und Inventurergebnissen.

Beispiel: INV++1++1'

Für das Produkt wird ein Buchbestand gemeldet.

6. Segmentlayout

Positions-Teil

Segmentnummer: 51

SG9	- C	9999999	- LIN-PIA-ALI-SG11
SG11	- C	9999	- INV-QTY
QTY	- M	1	- Menge
Beschreibung: Zur Angabe einer zugehörigen Menge.			
Betriebswirtschaftlicher Begriff	DE	EDIFACT	EAN * GER Beschreibung
	C186	M	M
	6063	M an..3	M 191 = Bestandskorrekturmenge
Bestandskorrekturmenge	6060	M an..35	M Anmerkung: Nur numerische Werte zugelassen.
	6411	C an..3	D LTR = Liter KGM = Kilogramm Alle relevanten Codes der Codeliste sind zugelassen. Dieses Datenelement wird nur verwendet, wenn die aktuelle Position ein mengenvariables Produkt ist.
Dokumentation zum Segment: Segmentstatus: Kann CRP Segmentstatus: Kann Definition Bestandskorrektur: Eine Berichtigung zur Bestandsmenge (vorzeichengerecht: '-' bedeutet "negativ", ohne Vorzeichen bedeutet "positiv") auf Grund von: Warenbruch; Inventurdifferenzen; Korrekturen von Falschbuchungen ohne: Retouren des Handelslagers an den Lieferanten, Retouren der Verkaufsstellen an das Handelslager; Bestandswidmungen; Menge der terminierten Abrufe; Wareneingänge. Das DE 6411 wird nur bei mengenvariablen Artikel verwendet. Ist das DE leer, handelt es sich um Stück des Artikels. Beispiel: QTY+191:8' Die Bestandskorrektur beträgt 8 Stück.			

6. Segmentlayout

Positions-Teil

Segmentnummer: 52

SG9	- C	9999999	- LIN-PIA-ALI-SG11
SG11	- C	9999	- INV-QTY
INV	- M	1	- Lagerhaltungsangaben
Beschreibung: Ein Segment, mit dem verschiedene Informationen im Zusammenhang mit der Lagerhaltung übertragen werden können. Diese Informationen dienen dazu, Lagerbewegungen und Inventurergebnisse zu verarbeiten.			
Betriebswirtschaftlicher Begriff	DE	EDIFACT	EAN * GER Beschreibung
Richtung der Bestandsbewegung (Menge der sofortigen Abrufe)	4501	C an..3	D 1 = Lagerabgang 2 = Lagerzugang
	7491	C an..3	O 1 = Akzeptierter Warenbestand 2 = Beschädigter Warenbestand 3 = Zollbestand 4 = Reservierter Bestand
	4499	C an..3	N
	4503	C an..3	D 1 = Buchbestand 2 = Tatsächlicher Bestand
Dokumentation zum Segment: Segmentgruppenstatus: Kann Segmentstatus: Muß Dieses Segment dient der Angabe von Lagerbewegungen und Inventurergebnissen. Beispiel: INV++1++1' Für das Produkt wird ein Buchbestand gemeldet.			

6. Segmentlayout

Positions-Teil

Segmentnummer: 53

SG9	- C	9999999	- LIN-PIA-ALI-SG11
SG11	- C	9999	- INV-QTY
QTY	- M	1	- Menge
Beschreibung: Zur Angabe einer zugehörigen Menge.			
Betriebswirtschaftlicher Begriff	DE	EDIFACT	EAN * GER Beschreibung
	C186	M	M
	6063	M an..3	M 248 = Reservierte Menge
Menge der sofortigen Abrufe	6060	M an..35	M Anmerkung: Nur numerische Werte zugelassen.
	6411	C an..3	D LTR = Liter KGM = Kilogramm Alle relevanten Codes der Codeliste sind zugelassen. Dieses Datenelement wird nur verwendet, wenn die aktuelle Position ein mengenvariables Produkt ist.
Dokumentation zum Segment: Segmentstatus: Kann CRP Segmentstatus: Kann Definition Menge der sofortigen Abrufe: Menge der vorliegenden Bestellungen der Verkaufsstellen, die zwischen dem aktuellen und dem darauffolgenden Lagerbestandsbericht zur Bestandsentnahme vorgesehen sind. Diese Menge dient zur reinen Information des Disponenten beim Hersteller. Das DE 6411 wird nur bei mengenvariablen Artikel verwendet. Ist das DE leer, handelt es sich um Stück des Artikels. Beispiel: QTY+248:8:KGM' Die Menge der sofortigen Abrufe beträgt 8 kg.			

6. Segmentlayout

Positions-Teil

Segmentnummer: 54

SG9 - C 9999999 - LIN-PIA-ALI-SG11
SG11 - C 9999 - INV-QTY
INV - M 1 - Lagerhaltungsangaben

Beschreibung:

Ein Segment, mit dem verschiedene Informationen im Zusammenhang mit der Lagerhaltung übertragen werden können. Diese Informationen dienen dazu, Lagerbewegungen und Inventurergebnisse zu verarbeiten.

Betriebswirtschaftlicher Begriff	DE	EDIFACT	EAN	*	GER	Beschreibung
Richtung der Bestandsbewegung (Vorrätige Menge)	4501	C an..3	D			1 = Lagerabgang 2 = Lagerzugang
	7491	C an..3	O			1 = Akzeptierter Warenbestand 2 = Beschädigter Warenbestand 3 = Zollbestand 4 = Reservierter Bestand
	4499	C an..3	N			
	4503	C an..3	D			1 = Buchbestand 2 = Tatsächlicher Bestand

Dokumentation zum Segment:

Segmentgruppenstatus: Kann

Segmentstatus: Muß

Dieses Segment dient der Angabe von Lagerbewegungen und Inventurergebnissen.

Beispiel: INV++1++1'

Für das Produkt wird ein Buchbestand gemeldet.

6. Segmentlayout

Positions-Teil

Segmentnummer: 55

SG9	- C	9999999	- LIN-PIA-ALI-SG11	
SG11	- C	9999	- INV-QTY	
QTY	- M	1	- Menge	
Beschreibung: Zur Angabe einer zugehörigen Menge.				
Betriebswirtschaftlicher Begriff	DE	EDIFACT	EAN * GER	Beschreibung
	C186	M	M	
	6063	M an..3	M	17 = Vorrätige Menge
Vorrätige Menge (inkl. beschädigte Ware)	6060	M an..35	M	Anmerkung: Nur numerische Werte zugelassen.
	6411	C an..3	D	LTR = Liter KGM = Kilogramm Alle relevanten Codes der Codeliste sind zugelassen. Dieses Datenelement wird nur verwendet, wenn die aktuelle Position ein mengenvariables Produkt ist.
Dokumentation zum Segment: Segmentstatus: Kann Definition Vorrätige Menge: Menge, die vorrätig ist, inklusive beschädigter und reservierter Menge. Das DE 6411 wird nur bei mengenvariablen Artikel verwendet. Ist das DE leer, handelt es sich um Stück des Artikels. Beispiel: QTY+17:8:KGM' Die vorrätige Menge beträgt 8 kg.				

6. Segmentlayout

Positions-Teil

Segmentnummer: 56

SG9 - C 9999999 - LIN-PIA-ALI-SG11
SG11 - C 9999 - INV-QTY
INV - M 1 - Lagerhaltungsangaben

Beschreibung:

Ein Segment, mit dem verschiedene Informationen im Zusammenhang mit der Lagerhaltung übertragen werden können. Diese Informationen dienen dazu, Lagerbewegungen und Inventurergebnisse zu verarbeiten.

Betriebswirtschaftlicher Begriff	DE	EDIFACT	EAN	*	GER	Beschreibung
Richtung der Bestandsbewegung (Menge wartet auf Auslieferung)	4501	C an..3	D			1 = Lagerabgang 2 = Lagerzugang
	7491	C an..3	O			1 = Akzeptierter Warenbestand 2 = Beschädigter Warenbestand 3 = Zollbestand 4 = Reservierter Bestand
	4499	C an..3	N			
	4503	C an..3	D			1 = Buchbestand 2 = Tatsächlicher Bestand

Dokumentation zum Segment:

Segmentgruppenstatus: Kann

Segmentstatus: Muß

Dieses Segment dient der Angabe von Lagerbewegungen und Inventurergebnissen.

Beispiel: INV++1++1'

Für das Produkt wird ein Buchbestand gemeldet.

6. Segmentlayout

Positions-Teil

Segmentnummer: 57

SG9	- C	9999999	- LIN-PIA-ALI-SG11
SG11	- C	9999	- INV-QTY
QTY	- M	1	- Menge
Beschreibung: Zur Angabe einer zugehörigen Menge.			
Betriebswirtschaftlicher Begriff	DE	EDIFACT	EAN * GER Beschreibung
	C186	M	M
	6063	M an..3	M 256 = Menge wartet auf Auslieferung
Menge wartet auf Auslieferung	6060	M an..35	M Anmerkung: Nur numerische Werte zugelassen.
	6411	C an..3	D LTR = Liter KGM = Kilogramm Alle relevanten Codes der Codeliste sind zugelassen. Dieses Datenelement wird nur verwendet, wenn die aktuelle Position ein mengenvariables Produkt ist.
Dokumentation zum Segment: Segmentstatus: Kann Definition: Menge wartet auf Auslieferung Das DE 6411 wird nur bei mengenvariablen Artikel verwendet. Ist das DE leer, handelt es sich um Stück des Artikels. Beispiel: QTY+256:8:KGM' Die Menge, die auf Auslieferung wartet, beträgt 8 kg.			

6. Segmentlayout

Positions-Teil

Segmentnummer: 58

SG9	- C	9999999	- LIN-PIA-ALI-SG11
SG11	- C	9999	- INV-QTY
INV	- M	1	- Lagerhaltungsangaben
Beschreibung: Ein Segment, mit dem verschiedene Informationen im Zusammenhang mit der Lagerhaltung übertragen werden können. Diese Informationen dienen dazu, Lagerbewegungen und Inventurergebnisse zu verarbeiten.			
Betriebswirtschaftlicher Begriff	DE	EDIFACT	EAN * GER Beschreibung
Richtung der Bestandsbewegung (Zusätzlich geforderte Nachfüllmenge)	4501	C an..3	D 1 = Lagerabgang 2 = Lagerzugang
	7491	C an..3	O 1 = Akzeptierter Warenbestand 2 = Beschädigter Warenbestand 3 = Zollbestand 4 = Reservierter Bestand
	4499	C an..3	N
	4503	C an..3	D 1 = Buchbestand 2 = Tatsächlicher Bestand
Dokumentation zum Segment: Segmentgruppenstatus: Kann Segmentstatus: Muss Dieses Segment dient der Angabe von Lagerbewegungen und Inventurergebnissen. Beispiel: INV++1++1' Für das Produkt wird ein Buchbestand gemeldet.			

6. Segmentlayout

Positions-Teil

Segmentnummer: 59

SG9	- C	9999999	- LIN-PIA-ALI-SG11	
SG11	- C	9999	- INV-QTY	
QTY	- M	1	- Menge	
Beschreibung: Zur Angabe einer zugehörigen Menge.				
Betriebswirtschaftlicher Begriff	DE	EDIFACT	EAN * GER	Beschreibung
	C186	M	M	
	6063	M an..3	M	209 = Zusätzlich geforderte Nachfüllmenge
Zusätzlich geforderte Nachfüllmenge	6060	M an..35	M	Anmerkung: Nur numerische Werte zugelassen.
	6411	C an..3	D	LTR = Liter KGM = Kilogramm Alle relevanten Codes der Codeliste sind zugelassen. Dieses Datenelement wird nur verwendet, wenn die aktuelle Position ein mengenvariables Produkt ist.
Dokumentation zum Segment: Segmentstatus: Kann Definition: Zunehmender Bedarf im Sicherheitsbestand zur variablen Anpassung der normalen Berechnung des Sicherheitsbestandes, aber nicht für eine permanente Änderung der Stammdaten gedacht. Das DE 6411 wird nur bei mengenvariablen Artikel verwendet. Ist das DE leer, handelt es sich um Stück des Artikels. Beispiel: QTY+209:8:KGM' Zusätzlich geforderte Nachfüllmenge: 8 kg.				

6. Segmentlayout

Positions-Teil

Segmentnummer: 60

SG9 - C 9999999 - LIN-PIA-ALI-SG11
SG11 - C 9999 - INV-QTY
INV - M 1 - Lagerhaltungsangaben

Beschreibung:

Ein Segment, mit dem verschiedene Informationen im Zusammenhang mit der Lagerhaltung übertragen werden können. Diese Informationen dienen dazu, Lagerbewegungen und Inventurergebnisse zu verarbeiten.

Betriebswirtschaftlicher Begriff	DE	EDIFACT	EAN	*	GER	Beschreibung
Richtung der Bestandsbewegung (Filialaustausch)	4501	C an..3	D			1 = Lagerabgang 2 = Lagerzugang
	7491	C an..3	O			1 = Akzeptierter Warenbestand 2 = Beschädigter Warenbestand 3 = Zollbestand 4 = Reservierter Bestand
	4499	C an..3	N			
	4503	C an..3	D			1 = Buchbestand 2 = Tatsächlicher Bestand

Dokumentation zum Segment:

Segmentgruppenstatus: Kann

Segmentstatus: Kann

Dieses Segment dient der Angabe von Lagerbewegungen und Inventurergebnissen.

Beispiel: INV++1++1'

Für das Produkt wird ein Buchbestand gemeldet.

6. Segmentlayout

Positions-Teil

Segmentnummer: 61

SG9	- C	9999999	- LIN-PIA-ALI-SG11	
SG11	- C	9999	- INV-QTY	
QTY	- M	1	- Menge	
Beschreibung: Zur Angabe einer zugehörigen Menge.				
Betriebswirtschaftlicher Begriff	DE	EDIFACT	EAN * GER	Beschreibung
	C186	M	M	
	6063	M an..3	M	98E = Mengenbewegung zwischen Outlets (GS1-Code)
Filialaustausch	6060	M an..35	M	Anmerkung: Nur numerische Werte zugelassen.
	6411	C an..3	D	LTR = Liter KGM = Kilogramm Alle relevanten Codes der Codeliste sind zugelassen. Dieses Datenelement wird nur verwendet, wenn die aktuelle Position ein mengenvariables Produkt ist.
Dokumentation zum Segment: Segmentstatus: Kann Definition: Eine Warenmenge, die zwischen Filialen bewegt wird. Das DE 6411 wird nur bei mengenvariablen Artikel verwendet. Ist das DE leer, handelt es sich um Stück des Artikels. Beispiel: QTY+98E:8:KGM' Die Warenmenge, die zwischen Filialen bewegt wird: 8 kg.				

6. Segmentlayout

Positions-Teil

Segmentnummer: 62

SG9 - C 9999999 - LIN-PIA-ALI-SG11
SG11 - C 9999 - INV-QTY
INV - M 1 - Lagerhaltungsangaben

Beschreibung:

Ein Segment, mit dem verschiedene Informationen im Zusammenhang mit der Lagerhaltung übertragen werden können. Diese Informationen dienen dazu, Lagerbewegungen und Inventurergebnisse zu verarbeiten.

Betriebswirtschaftlicher Begriff	DE	EDIFACT	EAN	*	GER	Beschreibung
Richtung der Bestandsbewegung (Zurück ans Lager)	4501	C an..3	D			1 = Lagerabgang 2 = Lagerzugang
	7491	C an..3	O			1 = Akzeptierter Warenbestand 2 = Beschädigter Warenbestand 3 = Zollbestand 4 = Reservierter Bestand
	4499	C an..3	N			
	4503	C an..3	D			1 = Buchbestand 2 = Tatsächlicher Bestand

Dokumentation zum Segment:

Segmentgruppenstatus: Kann

Segmentstatus: Kann

Dieses Segment dient der Angabe von Lagerbewegungen und Inventurergebnissen.

Beispiel: INV++1++1'

Für das Produkt wird ein Buchbestand gemeldet.

6. Segmentlayout

Positions-Teil

Segmentnummer: 63

SG9	- C	9999999	- LIN-PIA-ALI-SG11
SG11	- C	9999	- INV-QTY
QTY	- M	1	- Menge
Beschreibung: Zur Angabe einer zugehörigen Menge.			
Betriebswirtschaftlicher Begriff	DE	EDIFACT	EAN * GER Beschreibung
	C186	M	M
	6063	M an..3	M 444 = Zurück ans Lager
Zurück ans Lager	6060	M an..35	M Anmerkung: Nur numerische Werte zugelassen.
	6411	C an..3	D LTR = Liter KGM = Kilogramm Alle relevanten Codes der Codeliste sind zugelassen. Dieses Datenelement wird nur verwendet, wenn die aktuelle Position ein mengenvariables Produkt ist.
Dokumentation zum Segment: Segmentstatus: Kann Definition: Warenmenge, die ans Lager zurück gesandt wurde. Das DE 6411 wird nur bei mengenvariablen Artikel verwendet. Ist das DE leer, handelt es sich um Stück des Artikels. Beispiel: QTY+444:8:KGM' Die Warenmenge, die ans Lager zurück gesandt wurde: 8 kg.			

6. Segmentlayout

Positions-Teil

Segmentnummer: 64

SG9 - C 9999999 - LIN-PIA-ALI-SG11
SG11 - C 9999 - INV-QTY
INV - M 1 - Lagerhaltungsangaben

Beschreibung:

Ein Segment, mit dem verschiedene Informationen im Zusammenhang mit der Lagerhaltung übertragen werden können. Diese Informationen dienen dazu, Lagerbewegungen und Inventurergebnisse zu verarbeiten.

Betriebswirtschaftlicher Begriff	DE	EDIFACT	EAN	*	GER	Beschreibung
Richtung der Bestandsbewegung (Kundenretoure)	4501	C an..3	D			1 = Lagerabgang 2 = Lagerzugang
	7491	C an..3	O			1 = Akzeptierter Warenbestand 2 = Beschädigter Warenbestand 3 = Zollbestand 4 = Reservierter Bestand
	4499	C an..3	N			
	4503	C an..3	D			1 = Buchbestand 2 = Tatsächlicher Bestand

Dokumentation zum Segment:

Segmentgruppenstatus: Kann

Segmentstatus: Kann

Dieses Segment dient der Angabe von Lagerbewegungen und Inventurergebnissen.

Beispiel: INV++2++1'

Für das Produkt wird ein Lagerzugang als Buchbestand gemeldet.

6. Segmentlayout

Positions-Teil

Segmentnummer: 65

SG9	- C	9999999	- LIN-PIA-ALI-SG11	
SG11	- C	9999	- INV-QTY	
QTY	- M	1	- Menge	
Beschreibung: Zur Angabe einer zugehörigen Menge.				
Betriebswirtschaftlicher Begriff	DE	EDIFACT	EAN * GER	Beschreibung
	C186	M	M	
	6063	M an..3	M	210 = Durch den Konsumenten zurückgegebene Menge
Kundenretoure	6060	M an..35	M	Anmerkung: Nur numerische Werte zugelassen.
	6411	C an..3	D	LTR = Liter KGM = Kilogramm Alle relevanten Codes der Codeliste sind zugelassen. Dieses Datenelement wird nur verwendet, wenn die aktuelle Position ein mengenvariables Produkt ist.
Dokumentation zum Segment: Segmentstatus: Kann Definition: Menge, die vom Konsumenten zurückgegeben wurde. Das DE 6411 wird nur bei mengenvariablen Artikel verwendet. Ist das DE leer, handelt es sich um Stück des Artikels. Beispiel: QTY+210:8:KGM' Durch den Konsumenten zurückgegebene Menge: 8 kg.				

6. Segmentlayout

Positions-Teil

Segmentnummer: 66

SG9 - C 9999999 - LIN-PIA-ALI-SG11
SG11 - C 9999 - INV-QTY
INV - M 1 - Lagerhaltungsangaben

Beschreibung:

Ein Segment, mit dem verschiedene Informationen im Zusammenhang mit der Lagerhaltung übertragen werden können. Diese Informationen dienen dazu, Lagerbewegungen und Inventurergebnisse zu verarbeiten.

Betriebswirtschaftlicher Begriff	DE	EDIFACT	EAN	*	GER	Beschreibung
Richtung der Bestandsbewegung (Ungeplante Menge)	4501	C an..3	D			1 = Lagerabgang 2 = Lagerzugang
	7491	C an..3	O			1 = Akzeptierter Warenbestand 2 = Beschädigter Warenbestand 3 = Zollbestand 4 = Reservierter Bestand
	4499	C an..3	N			
	4503	C an..3	D			1 = Buchbestand 2 = Tatsächlicher Bestand

Dokumentation zum Segment:

Segmentgruppenstatus: Kann

Segmentstatus: Muß

Dieses Segment dient der Angabe von Lagerbewegungen und Inventurergebnissen.

Beispiel: INV++1++1'

Für das Produkt wird ein Buchbestand gemeldet.

6. Segmentlayout

Positions-Teil

Segmentnummer: 67

SG9	- C	9999999	- LIN-PIA-ALI-SG11	
SG11	- C	9999	- INV-QTY	
QTY	- M	1	- Menge	
Beschreibung: Zur Angabe einer zugehörigen Menge.				
Betriebswirtschaftlicher Begriff	DE	EDIFACT	EAN * GER	Beschreibung
	C186	M	M	
	6063	M an..3	M	81 = Zusätzliche ungeplante Menge
Ungeplante Menge	6060	M an..35	M	Anmerkung: Nur numerische Werte zugelassen.
	6411	C an..3	D	LTR = Liter KGM = Kilogramm Alle relevanten Codes der Codeliste sind zugelassen. Dieses Datenelement wird nur verwendet, wenn die aktuelle Position ein mengenvariables Produkt ist.
Dokumentation zum Segment:				
Segmentstatus: Kann				
CRP Segmentstatus: Kann				
Definition Ungeplante Menge: Warenausgänge die nicht zu 100% in die Bedarfsprognose eingerechnet werden.				
Darunter versteht man Ware die aus dem Distributionszentrum an die Verkaufstellen zugeteilt wird, obwohl diese Menge nicht den aktuellen Bedarf widerspiegelt. Das ist z.B. der Fall bei Ware die kurz vor Ablauf des MHDs steht und deshalb zügig abverkauft werden muss, allerdings von der Industrie nicht zu 100% nachdisponiert werden darf.				
Das DE 6411 wird nur bei mengenvariablen Artikel verwendet. Ist das DE leer, handelt es sich um Stück des Artikels.				
Beispiel: QTY+81:8:KGM' Die ungeplante Menge beträgt 8 kg.				

6. Segmentlayout

Positions-Teil

Segmentnummer: 68

SG9 - C 9999999 - LIN-PIA-ALI-SG11
SG11 - C 9999 - INV-QTY
INV - M 1 - Lagerhaltungsangaben

Beschreibung:

Ein Segment, mit dem verschiedene Informationen im Zusammenhang mit der Lagerhaltung übertragen werden können. Diese Informationen dienen dazu, Lagerbewegungen und Inventurergebnisse zu verarbeiten.

Betriebswirtschaftlicher Begriff	DE	EDIFACT	EAN	*	GER	Beschreibung
Richtung der Bestandsbewegung (Gelieferte Menge)	4501	C an..3	D			1 = Lagerabgang 2 = Lagerzugang
	7491	C an..3	O			1 = Akzeptierter Warenbestand 2 = Beschädigter Warenbestand 3 = Zollbestand 4 = Reservierter Bestand
	4499	C an..3	N			
	4503	C an..3	D			1 = Buchbestand 2 = Tatsächlicher Bestand

Dokumentation zum Segment:

Segmentgruppenstatus: Kann

Segmentstatus: Muß

Dieses Segment dient der Angabe von Lagerbewegungen und Inventurergebnissen.

Beispiel: INV++1++1'

Für das Produkt wird ein Buchbestand gemeldet.

6. Segmentlayout

Positions-Teil

Segmentnummer: 69

SG9	- C	9999999	- LIN-PIA-ALI-SG11
SG11	- C	9999	- INV-QTY
QTY	- M	1	- Menge
Beschreibung: Zur Angabe einer zugehörigen Menge.			
Betriebswirtschaftlicher Begriff	DE	EDIFACT	EAN * GER Beschreibung
	C186	M	M
	6063	M an..3	M 46 = Gelieferte Menge
Gelieferte Menge	6060	M an..35	M Anmerkung: Nur numerische Werte zugelassen.
	6411	C an..3	D LTR = Liter KGM = Kilogramm Alle relevanten Codes der Codeliste sind zugelassen. Dieses Datenelement wird nur verwendet, wenn die aktuelle Position ein mengenvariables Produkt ist.
Dokumentation zum Segment: Segmentstatus: Kann CRP Segmentstatus: Kann Definition Gelieferte Menge: Anzahl Stücke, die tatsächlich am endgültigen Bestimmungsort empfangen wurden. Darunter versteht man Ware die aus dem Distributionszentrum an die Verkaufsstellen versendet wurde (intern empfangene Menge) Das DE 6411 wird nur bei mengenvariablen Artikel verwendet. Ist das DE leer, handelt es sich um Stück des Artikels. Beispiel: QTY+46:8' Die gelieferte Menge beträgt 8 Stück.			

6. Segmentlayout

Positions-Teil

Segmentnummer: 70

SG9 - C 9999999 - LIN-PIA-ALI-SG11
SG11 - C 9999 - INV-QTY
INV - M 1 - Lagerhaltungsangaben

Beschreibung:

Ein Segment, mit dem verschiedene Informationen im Zusammenhang mit der Lagerhaltung übertragen werden können. Diese Informationen dienen dazu, Lagerbewegungen und Inventurergebnisse zu verarbeiten.

Betriebswirtschaftlicher Begriff	DE	EDIFACT	EAN	*	GER	Beschreibung
Richtung der Bestandsbewegung (Statistische Verkaufsmenge)	4501	C an..3	D			1 = Lagerabgang 2 = Lagerzugang
	7491	C an..3	O			1 = Akzeptierter Warenbestand 2 = Beschädigter Warenbestand 3 = Zollbestand 4 = Reservierter Bestand
	4499	C an..3	N			
	4503	C an..3	D			1 = Buchbestand 2 = Tatsächlicher Bestand

Dokumentation zum Segment:

Segmentgruppenstatus: Kann

Segmentstatus: Muß

Dieses Segment dient der Angabe von Lagerbewegungen und Inventurergebnissen.

Beispiel: INV++1++1'

Für das Produkt wird ein Buchbestand gemeldet.

6. Segmentlayout

Positions-Teil

Segmentnummer: 71

SG9	- C	9999999	- LIN-PIA-ALI-SG11
SG11	- C	9999	- INV-QTY
QTY	- M	1	- Menge
Beschreibung: Zur Angabe einer zugehörigen Menge.			
Betriebswirtschaftlicher Begriff	DE	EDIFACT	EAN * GER Beschreibung
	C186	M	M
	6063	M an..3	M 153 = Statistische Verkaufsmenge
Verkaufsmenge	6060	M an..35	M Anmerkung: Nur numerische Werte zugelassen.
	6411	C an..3	D LTR = Liter KGM = Kilogramm Alle relevanten Codes der Codeliste sind zugelassen. Dieses Datenelement wird nur verwendet, wenn die aktuelle Position ein mengenvariables Produkt ist.
Dokumentation zum Segment: Segmentstatus: Kann CRP Segmentstatus: Kann Definition statistische Verkaufsmenge: Menge eines Produkts, die in einer bestimmten Zeitspanne verkauft wurde. Das DE 6411 wird nur bei mengenvariablen Artikel verwendet. Ist das DE leer, handelt es sich um Stück des Artikels. Beispiel: QTY+153:8:KGM' Die Verkaufsmenge beträgt 8.			

6. Segmentlayout

Summen-Teil

Segmentnummer: 72

UNT - M 1 - Nachrichten-Endesegment						
Beschreibung: Dient dazu, eine Nachricht zu beenden und sie auf Vollständigkeit zu prüfen.						
Betriebswirtschaftlicher Begriff	DE	EDIFACT	EAN	*	GER	Beschreibung
Anzahl Segmente in der Nachricht	0074	M n..6	M			
	0062	M an..14	M			Gleicher Inhalt wie DE 0062 im UNH-Segment
Dokumentation zum Segment: Segmentstatus: Muß Dieses Segment ist ein Muß-Segment in UN/EDIFACT. Es muß immer das letzte Segment in einer Nachricht sein. Beispiel: UNT+74+ME000001' Anzahl der Segmente in der Nachricht.						

7. EANCOM-Segmentlayout

Kopf-Teil

Segmentnummer: 1

UNH - M 1 - Nachrichten-Kopfsegment						
Beschreibung: Dient dazu, eine Nachricht zu eröffnen, sie zu identifizieren und zu beschreiben.						
		EDIFACT	EAN	*	GER	Beschreibung
0062	Nachrichten-Referenznummer	M an..14	M			Nachrichtenreferenznummer Eindeutige Nachrichtenreferenz des Absenders. Laufende Nummer der Nachrichten im Datenaustausch. Identisch mit DE 0062 im UNT, vergeben vom Sender.
S009	NACHRICHTEN-KENNUNG	M	M			
0065	Nachrichtentyp-Kennung	M an..6	M	*		INVRPT = Lagerbestandsbericht
0052	Versionsnummer des Nachrichtentyps	M an..3	M	*		D = Entwurfs-Version
0054	Freigabenummer des Nachrichtentyps	M an..3	M	*		01B = Ausgabe 2001 - B
0051	Verwaltende Organisation	M an..2	M	*		UN = UN/CEFACT
0057	Anwendungscode der zuständigen Organisation	C an..6	R	*		EAN006 = EAN Versionsnummer (GS1-Code)
Dokumentation zum Segment: Segmentstatus: Muß						
Dieses UNH-Segment dient dazu, eine Nachricht zu eröffnen, zu identifizieren und zu spezifizieren. Beispiel: UNH+ME000001+INVRPT:D:01B:UN:EAN006' Die Referenznummer der INVRPT-Nachricht lautet ME000001.						

7. EANCOM-Segmentlayout

Kopf-Teil

Segmentnummer: 2

BGM - M 1 - Beginn der Nachricht						
Beschreibung: Zur Anzeige der Art und Funktion einer Nachricht und zur Übermittlung der Identifikationsnummer.						
		EDIFACT	EAN	*	GER	Beschreibung
C002	DOKUMENTEN-/ NACHRICHTENNAME	C	R			
1001	Dokumentenname, Code	C an..3	R	*		35 = Lagerbestandsbericht
1131	Codeliste, Code	C an..17	N			
3055	Verantwortliche Stelle für die Codepflege, Code	C an..3	N			
1000	Dokumentenname	C an..35	O			Belegqualifizierung
C106	DOKUMENTEN-/ NACHRICHTEN- IDENTIFIKATION	C	R			
1004	Dokumentennummer	C an..35	R			Dokumentennummer Nummer des Inventurberichts, vergeben vom Absender
1225	Nachrichtenfunktion, Code	C an..3	R	*		9 = Original
<p>Dokumentation zum Segment: Segmentstatus: Muß</p> <p>Das BGM-Segment dient zur Anzeige der Art und Funktion einer Nachricht und zur Übermittlung der Identifikationsnummer. Hinweis zu DE 1000: Dieses Datenelement kann nach bilateraler Absprache in Sonderfällen (Depotgeschäft Textil, Konsignation) folgenden Inhalt haben: DBS = Depotbestand, Start (idealerweise gezählte Bestände) DBE = Depotbestand, Ende (idealerweise gezählte Bestände) DRP = Depotreport, periodisch DBG = Depotbestand, gezählt</p> <p>Beispiel: BGM+35:::X+87441+9' Die Belegnummer lautet 87441.</p>						

7. EANCOM-Segmentlayout

Kopf-Teil

Segmentnummer: 3

DTM - M 10 - Datum/Uhrzeit/Zeitspanne						
Beschreibung: Zur Angabe eines Datums und/oder einer Uhrzeit oder einer Zeitspanne.						
		EDIFACT	EAN	*	GER	Beschreibung
C507	DATUM/UHRZEIT/ ZEITSPANNE	M	M			
2005	Datums- oder Uhrzeits- oder Zeitspannen-Funktion, Qualifier	M an..3	M	*		137 = Dokumenten/Nachrichten Datum/Zeit
2380	Datum oder Uhrzeit oder Zeitspanne, Wert	C an..35	R			Datum der Erstellung
2379	Datums- oder Uhrzeit- oder Zeitspannen-Format, Code	C an..3	R			102 = JJJJMMTT 203 = JJJJMMTTHHMM
Dokumentation zum Segment: Segmentstatus: Muß Das Dokumentendatum (Codewert 137) muß in der Nachricht angegeben werden. Beispiel: DTM+137:20031205:102' Die Nachricht wurde am 05.12.2003 erstellt.						

7. EANCOM-Segmentlayout

Kopf-Teil

Segmentnummer: 4

DTM - M 10 - Datum/Uhrzeit/Zeitspanne						
Beschreibung: Zur Angabe eines Datums und/oder einer Uhrzeit oder einer Zeitspanne.						
		EDIFACT	EAN	*	GER	Beschreibung
C507	DATUM/UHRZEIT/ ZEITSPANNE	M	M			
2005	Datums- oder Uhrzeits- oder Zeitspannen-Funktion, Qualifier	M an..3	M	*		366 = Datum des Bestandsberichts
2380	Datum oder Uhrzeit oder Zeitspanne, Wert	C an..35	R			Datum des Bestandberichts
2379	Datums- oder Uhrzeit- oder Zeitspannen-Format, Code	C an..3	R			102 = JJJJMMTT 203 = JJJJMMTTHHMM
Dokumentation zum Segment: Segmentstatus: Kann Dieses DTM-Segment wird verwendet, sofern das Datum des Bestandsberichts vom Dokumentendatum abweicht. Beispiel: DTM+366:20031204:102' Der Bestandsbericht wurde am 04.12.2003 erstellt.						

7. EANCOM-Segmentlayout

Kopf-Teil

Segmentnummer: 5

DTM - M 10 - Datum/Uhrzeit/Zeitspanne						
Beschreibung: Zur Angabe eines Datums und/oder einer Uhrzeit oder einer Zeitspanne.						
		EDIFACT	EAN	*	GER	Beschreibung
C507	DATUM/UHRZEIT/ ZEITSPANNE	M	M			
2005	Datums- oder Uhrzeits- oder Zeitspannen-Funktion, Qualifier	M an..3	M	*		194 = Anfangsdatum/-zeit
2380	Datum oder Uhrzeit oder Zeitspanne, Wert	C an..35	R			Anfangsdatum des Berichtszeitraums
2379	Datums- oder Uhrzeit- oder Zeitspannen-Format, Code	C an..3	R			102 = JJJJMMTT 203 = JJJJMMTTTHMM 615 = JJWW
Dokumentation zum Segment: Segmentstatus: Kann Dieses DTM-Segment wird verwendet, sofern das Datum des Bestandsberichts vom Dokumentendatum abweicht. Beispiel: DTM+194:20031204:102' Der Bestandsbericht beginnt am 04.12.2003.						

7. EANCOM-Segmentlayout

Kopf-Teil

Segmentnummer: 6

DTM - M 10 - Datum/Uhrzeit/Zeitspanne						
Beschreibung: Zur Angabe eines Datums und/oder einer Uhrzeit oder einer Zeitspanne.						
		EDIFACT	EAN	*	GER	Beschreibung
C507	DATUM/UHRZEIT/ ZEITSPANNE	M	M			
2005	Datums- oder Uhrzeits- oder Zeitspannen-Funktion, Qualifier	M an..3	M	*		206 = Endedatum/-zeit
2380	Datum oder Uhrzeit oder Zeitspanne, Wert	C an..35	R			Endedatum des Berichtszeitraums
2379	Datums- oder Uhrzeit- oder Zeitspannen-Format, Code	C an..3	R			102 = JJJJMMTT 203 = JJJJMMTTHHMM 615 = JJWW
Dokumentation zum Segment: Segmentstatus: Kann Dieses DTM-Segment wird verwendet, sofern das Datum des Bestandsberichts vom Dokumentendatum abweicht. Beispiel: DTM+206:20031204:102' Der Bestandsbericht endet am 04.12.2003.						

7. EANCOM-Segmentlayout

Kopf-Teil

Segmentnummer: 7

DTM - M 10 - Datum/Uhrzeit/Zeitspanne						
Beschreibung: Zur Angabe eines Datums und/oder einer Uhrzeit oder einer Zeitspanne.						
		EDIFACT	EAN	*	GER	Beschreibung
C507	DATUM/UHRZEIT/ ZEITSPANNE	M	M			
2005	Datums- oder Uhrzeits- oder Zeitspannen-Funktion, Qualifier	M an..3	M	*		273 = Gültigkeitsperiode
2380	Datum oder Uhrzeit oder Zeitspanne, Wert	C an..35	R			Berichtszeitraum von-bis
2379	Datums- oder Uhrzeit- oder Zeitspannen-Format, Code	C an..3	R			718 = JJJJMMTT-JJJJMMTT 719 = JJJJMMTTHHMM- JJJJMMTTHHMM
Dokumentation zum Segment: Segmentstatus: Kann						
Alternativ(!) zur Angabe des Anfangs- und Endezeitraumes kann dieses DTM als Gültigkeitsperiode mit einem Zeitraum von-bis verwendet werden.						
Beispiel: DTM+273:2003080120030830:718' Der Berichtszeitraum dauerte vom 01.08.2003 bis 30.08.2003						

7. EANCOM-Segmentlayout

Kopf-Teil

Segmentnummer: 8

SG1	- C	10 - RFF-DTM				
RFF	- M	1 - Referenzangaben				
Beschreibung: Zur Angabe einer Referenz.						
			EDIFACT	EAN	*	GER
C506	REFERENZ		M	M		
1153	Referenz, Qualifier		M an..3	M		BO = Rahmenauftragsnummer CT = Vertragsnummer
1154	Referenz, Identifikation		C an..70	R		Kontrakt
Dokumentation zum Segment: Segmentstatus: Kann Mit diesem Segment kann auf einen zugrunde liegenden Vertrag verwiesen werden. Beispiel: RFF+CT:APR99' Der Lagerbestandsbericht bezieht sich auf Vertrag APR99.						

7. EANCOM-Segmentlayout

Kopf-Teil

Segmentnummer: 9

SG1	- C	10 - RFF-DTM			
DTM	- C	1 - Datum/Uhrzeit/Zeitspanne			
Beschreibung: Zur Angabe eines Datums und/oder einer Uhrzeit oder einer Zeitspanne.					
	EDIFACT	EAN	*	GER	Beschreibung
C507	DATUM/UHRZEIT/ ZEITSPANNE	M	M		
2005	Datums- oder Uhrzeits- oder Zeitspannen-Funktion, Qualifier	M an..3	M	*	171 = Referenzdatum/-zeit
2380	Datum oder Uhrzeit oder Zeitspanne, Wert	C an..35	R		Referenzdatum
2379	Datums- oder Uhrzeit- oder Zeitspannen-Format, Code	C an..3	R		102 = JJJJMMTT 203 = JJJJMMTTHHMM
Dokumentation zum Segment: Segmentstatus: Kann Dieses Segment wird benutzt, um Datumsangaben zum vorangegangenen RFF-Segment zu machen. Beispiel: DTM+171:20030301:102' Kontraktdatum ist der 01.03.2003.					

7. EANCOM-Segmentlayout

Kopf-Teil

Segmentnummer: 10

SG1	- C	10 - RFF				
RFF	- M	1 - Referenzangaben				
Beschreibung: Zur Angabe einer Referenz.						
			EDIFACT	EAN	*	GER
C506	REFERENZ		M	M		
1153	Referenz, Qualifier		M an..3	M		IV = Rechnungsnummer
1154	Referenz, Identifikation		C an..70	R		Rechnungsnummer
Dokumentation zum Segment: Segmentstatus: Kann Mit diesem Segment kann auf eine Rechnung verwiesen werden. Dieses Segment wird nur im Gutschriftsverfahren verwendet. Beispiel: RFF+IV:Mai07' Der Lagerbestandsbericht bezieht sich die Rechnung Mai07.						

7. EANCOM-Segmentlayout

Kopf-Teil

Segmentnummer: 11

SG2	- C	20 - NAD-SG3				
NAD	- M	1 - Name und Anschrift				
Beschreibung:						
Zur Angabe von Name und Anschrift, sowie Funktion eines Partners, entweder nur als Code durch C082 oder (gegebenenfalls auch zusätzlich) unstrukturiert durch C058 bzw. strukturiert durch C080 bis 3207.						
			EDIFACT	EAN	*	GER
						Beschreibung
3035	Beteiligter, Qualifier		M an..3	M		SU = Lieferant
C082	IDENTIFIKATION DES BETEILIGTEN		C	A		
3039	Beteiligter, Identifikation		M an..35	M		Identifikation des Lieferanten/ Nachrichtenempfängers Internationale Lokationsnummer ILN - Format n13
1131	Codeliste, Code		C an..17	N		
3055	Verantwortliche Stelle für die Codepflege, Code		C an..3	R	*	9 = GS1
Dokumentation zum Segment:						
Segmentstatus: Muß						
Der Lieferant/Nachrichtenempfänger wird durch seine ILN identifiziert.						
Beispiel: NAD+SU+4089876511111::9' Der Lieferant hat die ILN 4089876511111.						

7. EANCOM-Segmentlayout

Kopf-Teil

Segmentnummer: 12

SG2	- C	20 - NAD-SG3
SG3	- C	99 - RFF
RFF	- M	1 - Referenzangaben
Beschreibung: Zur Angabe einer Referenz.		
	EDIFACT	EAN * GER Beschreibung
C506	REFERENZ	M M
1153	Referenz, Qualifier	M an..3 M YC1 = Zusätzliche Partneridentifikation (GS1-Code)
1154	Referenz, Identifikation	C an..70 R Zusätzliche Identifikation Lieferant
Dokumentation zum Segment: Segmentstatus: Kann Dieses Segment wird zur Angabe einer zusätzlichen Identifizierung des Lieferanten verwendet, welcher im vorangegangenen NAD-Segment angegeben wurde. Sofern es keiner funktionalen- oder ablauforientierten Unterscheidung innerhalb eines Unternehmens bedarf, wird ausschließlich die ILN kommuniziert, der Empfänger verknüpft bei Bedarf im internen System. Zusätzliche Identifikationsverfahren sollten nur dann vereinbart werden, wenn in einer Lokation unterschiedliche funktionale Einheiten differenziert werden müssen. Beispiel: RFF+YC1:1515-234-4' Der Lieferant wird zusätzlich durch 1515-234-4 identifiziert.		

7. EANCOM-Segmentlayout

Kopf-Teil

Segmentnummer: 13

SG2	- C	20 - NAD				
NAD	- M	1 - Name und Anschrift				
Beschreibung:						
Zur Angabe von Name und Anschrift, sowie Funktion eines Partners, entweder nur als Code durch C082 oder (gegebenenfalls auch zusätzlich) unstrukturiert durch C058 bzw. strukturiert durch C080 bis 3207.						
			EDIFACT	EAN	*	GER
						Beschreibung
3035	Beteiligter, Qualifier	M an..3	M			BY = Käufer
C082	IDENTIFIKATION DES BETEILIGTEN	C	A			
3039	Beteiligter, Identifikation	M an..35	M			Identifikation des Käufers Internationale Lokationsnummer ILN - Format n13
1131	Codeliste, Code	C an..17	N			
3055	Verantwortliche Stelle für die Codepflege, Code	C an..3	R	*		9 = GS1
Dokumentation zum Segment:						
Segmentstatus: Muß						
Der Käufer wird durch seine ILN identifiziert.						
Beispiel: NAD+BY+4071615111110::9'						
Der Käufer hat die ILN 4071615111110.						

7. EANCOM-Segmentlayout

Kopf-Teil

Segmentnummer: 14

SG2	- C	20 - NAD-SG3-SG4				
NAD	- M	1 - Name und Anschrift				
Beschreibung:						
Zur Angabe von Name und Anschrift, sowie Funktion eines Partners, entweder nur als Code durch C082 oder (gegebenenfalls auch zusätzlich) unstrukturiert durch C058 bzw. strukturiert durch C080 bis 3207.						
		EDIFACT	EAN	*	GER	Beschreibung
3035	Beteiligter, Qualifier	M an..3	M			GY = Bestandsberichterstatter
C082	IDENTIFIKATION DES BETEILIGTEN	C	A			
3039	Beteiligter, Identifikation	M an..35	M			Identifikation des Bestandsberichterstatters 1 Internationale Lokationsnummer (ILN) - Format n13
1131	Codeliste, Code	C an..17	N			
3055	Verantwortliche Stelle für die Codepflege, Code	C an..3	R	*		9 = GS1
C058	NAME UND ANSCHRIFT	C	O			Diese Datenelementgruppe darf nur benutzt werden, um den Anforderungen des HGB § 37a gerecht zu werden. Hier besteht für den Sender einer Nachricht die Möglichkeit, bei Bedarf die entsprechenden Angaben zu machen.
3124	Zeile für Name und Anschrift	M an..35	M			
3124	Zeile für Name und Anschrift	C an..35	O			
3124	Zeile für Name und Anschrift	C an..35	O			
3124	Zeile für Name und Anschrift	C an..35	O			
3124	Zeile für Name und Anschrift	C an..35	O			
Dokumentation zum Segment:						
Segmentstatus: Muß						
CRP-Segmentstatus: Muß						
Der Berichterstatter wird durch seine ILN identifiziert. Mindestens einer der drei möglichen Berichterstatter muß angegeben werden. Beispiel: NAD+GY+4012345123455::9+:X:X:X:X' Der Bestandsberichterstatter hat die ILN 4012345123455.						

7. EANCOM-Segmentlayout

Kopf-Teil

Segmentnummer: 15

SG2	- C	20 - NAD-SG3-SG4				
SG3	- C	99 - RFF				
RFF	- M	1 - Referenzangaben				
Beschreibung: Zur Angabe einer Referenz.						
		EDIFACT	EAN	*	GER	Beschreibung
C506	REFERENZ	M	M			
1153	Referenz, Qualifier	M an..3	M			IT = Interne Kundennummer
1154	Referenz, Identifikation	C an..70	R			Interne Kundennummer
Dokumentation zum Segment: Segmentstatus: Kann						
Dieses Segment wird zur Angabe von Referenzierungen verwendet, die sich auf den Partner beziehen, welcher im vorangegangenen NAD-Segment identifiziert wurde.						
Sofern es keiner funktionalen- oder ablauforientierten Unterscheidung innerhalb eines Unternehmens bedarf, wird ausschließlich die ILN kommuniziert, der Empfänger verknüpft bei Bedarf im internen System. Zusätzliche Identifikationsverfahren sollten nur dann vereinbart werden, wenn in einer Lokation unterschiedliche funktionale Einheiten differenziert werden müssen.						
Beispiel: RFF+IT:1515-234-4' Der Bestandsberichterstatter wird zusätzlich durch 1515-234-4 identifiziert.						

7. EANCOM-Segmentlayout

Kopf-Teil

Segmentnummer: 16

SG2	- C	20 - NAD-SG3-SG4
SG4	- C	10 - CTA
CTA	- M	1 - Ansprechpartner
Beschreibung: Zur Angabe einer Person oder einer Abteilung, die als Ansprechpartner dient.		
	EDIFACT	EAN * GER Beschreibung
3139	Funktion des Ansprechpartners, Code	C an..3 M CN = Empfänger
C056	ABTEILUNG ODER BEARBEITER	C C
3413	Abteilung oder Bearbeiter, Code	C an..17 M Kontaktperson oder -abteilung Auftragsbearbeitung
Dokumentation zum Segment: Segmentstatus: Kann Das CTA-Segment dient zur Angabe einer Person oder einer Abteilung, die als Ansprechpartner dient. Beispiel: CTA+CN+Claus Früh' Ansprechpartner beim Bestandsberichterstatter ist Claus Früh.		

7. EANCOM-Segmentlayout

Kopf-Teil

Segmentnummer: 17

SG2	- C	20 - NAD-SG3-SG4	
SG4	- C	10 - CTA	
CTA	- M	1 - Ansprechpartner	
Beschreibung: Zur Angabe einer Person oder einer Abteilung, die als Ansprechpartner dient.			
	EDIFACT	EAN * GER Beschreibung	
3139	Funktion des Ansprechpartners, Code	C an..3 M	CN = Empfänger
C056	ABTEILUNG ODER BEARBEITER	C C	
3413	Abteilung oder Bearbeiter, Code	C an..17 M	Verkaufsfläche: Herrenabteilung
Dokumentation zum Segment: Segmentstatus: Kann			
Das CTA-Segment dient in der Filialkonsignation zur Angabe einer Verkaufsfläche, sofern diese nicht eindeutig durch eine ILN identifiziert wird. Beispiel: CTA+CN+Herrenabteilung' Die Verkaufsfläche ist die Herrnabteilung.			

7. EANCOM-Segmentlayout

Kopf-Teil

Segmentnummer: 18

SG2	- C	20 - NAD-SG4				
NAD	- M	1 - Name und Anschrift				
Beschreibung:						
Zur Angabe von Name und Anschrift, sowie Funktion eines Partners, entweder nur als Code durch C082 oder (gegebenenfalls auch zusätzlich) unstrukturiert durch C058 bzw. strukturiert durch C080 bis 3207.						
		EDIFACT	EAN	*	GER	Beschreibung
3035	Beteiligter, Qualifier	M an..3	M			CO = Unternehmenszentrale
C082	IDENTIFIKATION DES BETEILIGTEN	C	A			
3039	Beteiligter, Identifikation	M an..35	M			Identifikation des Bestandsberichterstatters 2, Zentrale Internationale Lokationsnummer (ILN) - Format n13
1131	Codeliste, Code	C an..17	N			
3055	Verantwortliche Stelle für die Codepflege, Code	C an..3	R	*		9 = GS1
C058	NAME UND ANSCHRIFT	C	O			Diese Datenelementgruppe darf nur benutzt werden, um den Anforderungen des HGB § 37a gerecht zu werden. Hier besteht für den Sender einer Nachricht die Möglichkeit, bei Bedarf die entsprechenden Angaben zu machen.
3124	Zeile für Name und Anschrift	M an..35	M			
3124	Zeile für Name und Anschrift	C an..35	O			
3124	Zeile für Name und Anschrift	C an..35	O			
3124	Zeile für Name und Anschrift	C an..35	O			
3124	Zeile für Name und Anschrift	C an..35	O			
Dokumentation zum Segment:						
Segmentstatus: Muß						
CRP-Segmentstatus: Muß						
Der Berichtersteller wird durch seine ILN identifiziert. Mindestens einer der drei möglichen Berichtersteller muß angegeben werden. Beispiel: NAD+CO+4012345123463::9+:X:X:X' Die Unternehmenszentrale hat die ILN 4012345123463.						

7. EANCOM-Segmentlayout

Kopf-Teil

Segmentnummer: 19

SG2	- C	20 - NAD-SG4
SG4	- C	10 - CTA
CTA	- M	1 - Ansprechpartner

Beschreibung:

Zur Angabe einer Person oder einer Abteilung, die als Ansprechpartner dient.

		EDIFACT	EAN	*	GER	Beschreibung
3139	Funktion des Ansprechpartners, Code	C an..3	M			PD = Einkaufsabteilung
C056	ABTEILUNG ODER BEARBEITER	C	C			
3413	Abteilung oder Bearbeiter, Code	C an..17	M			Kontaktperson oder -abteilung Auftragsbearbeitung

Dokumentation zum Segment:

Segmentstatus: Kann

Das CTA-Segment dient zur Angabe einer Person oder einer Abteilung, die als Ansprechpartner dient.

Beispiel: CTA+PD+Claus Früh'

Ansprechpartner beim Bestandsberichtersteller ist Claus Früh.

7. EANCOM-Segmentlayout

Kopf-Teil

Segmentnummer: 20

SG2	- C	20 - NAD				
NAD	- M	1 - Name und Anschrift				
Beschreibung:						
Zur Angabe von Name und Anschrift, sowie Funktion eines Partners, entweder nur als Code durch C082 oder (gegebenenfalls auch zusätzlich) unstrukturiert durch C058 bzw. strukturiert durch C080 bis 3207.						
			EDIFACT	EAN	*	GER
						Beschreibung
3035	Beteiligter, Qualifier	M an..3	M			SN = Lagernummer
C082	IDENTIFIKATION DES BETEILIGTEN	C	A			
3039	Beteiligter, Identifikation	M an..35	M			Identifikation des Bestandsberichterstatters 3, Lager Internationale Lokationsnummer (ILN) - Format n13
1131	Codeliste, Code	C an..17	N			
3055	Verantwortliche Stelle für die Codepflege, Code	C an..3	R	*		9 = GS1
C058	NAME UND ANSCHRIFT	C	O			Diese Datenelementgruppe darf nur benutzt werden, um den Anforderungen des HGB § 37a gerecht zu werden. Hier besteht für den Sender einer Nachricht die Möglichkeit, bei Bedarf die entsprechenden Angaben zu machen.
3124	Zeile für Name und Anschrift	M an..35	M			
3124	Zeile für Name und Anschrift	C an..35	O			
3124	Zeile für Name und Anschrift	C an..35	O			
3124	Zeile für Name und Anschrift	C an..35	O			
3124	Zeile für Name und Anschrift	C an..35	O			
Dokumentation zum Segment:						
Segmentstatus: Muß						
CRP-Segmentstatus: Muß						
Der Berichtersteller wird durch seine ILN identifiziert. Mindestens einer der drei möglichen Berichtersteller muß angegeben werden.						
Beispiel: NAD+SN+4012345123463::9+:X:X:X' Das Lager hat die ILN 4012345123463.						

7. EANCOM-Segmentlayout

Positions-Teil

Segmentnummer: 21

SG9	- C 9999999 - LIN-PIA-ALI-SG11				
LIN	- M 1 - Positionsdaten				
Beschreibung: Zur Angabe einer Position und der Unterposition.					
	EDIFACT	EAN	*	GER	Beschreibung
1082	Positionsnummer	C an..6	R		Positionsnummer Fortlaufende Positionsnummer innerhalb der Nachricht
1229	Handlungsanforderung/-benachrichtigung, Code	C an..3	N		
C212	WAREN-/LEISTUNGSNUMMER, IDENTIFIKATION	C	D		
7140	Produkt-/Leistungsnummer	C an..35	R		EAN Artikelidentifikation EAN im Format n..14
7143	Art der Produkt-/Leistungsnummer, Code	C an..3	R	*	SRV = GS1 Internationale Artikelnummer/Global Trade Item Number, EAN/GTIN
Dokumentation zum Segment: Segmentstatus: Muß In diesem Segment wird die EAN als Artikelidentifikation angegeben. Beispiel: LIN+1++4056786542381:SRV' Das Produkt, dessen Bestand gemeldet wird, hat die EAN 4056786542381.					

7. EANCOM-Segmentlayout

Positions-Teil

Segmentnummer: 22

SG9	- C 9999999 - LIN-PIA-ALI-SG11				
PIA	- C 10 - Zusätzliche Produktidentifikation				
Beschreibung: Zur Angabe von ergänzenden oder Substitutions-Produktidentifikationen.					
	EDIFACT	EAN	*	GER	Beschreibung
4347	Produkt-/Erzeugnisnummer, Qualifier	M an..3	M	*	5 = Produktidentifikation
C212	WAREN-/LEISTUNGSNUMMER, IDENTIFIKATION	M	M		
7140	Produkt-/Leistungsnummer	C an..35	R		Primäridentifikation ohne EAN
7143	Art der Produkt-/Leistungsnummer, Code	C an..3	R		SA = Artikelnummer des Lieferanten
1131	Codeliste, Code	C an..17	O	N	
3055	Verantwortliche Stelle für die Codepflege, Code	C an..3	D	R	91 = Vergeben vom Lieferanten oder seinem Agenten
Dokumentation zum Segment: Segmentstatus: Muß, wenn keine EAN im Segment LIN enthalten ist, ansonsten keine Anwendung. Dieses Segment wird nur dann benutzt, wenn im LIN-Segment keine EAN vorhanden ist. Es muß dann unmittelbar dem LIN-Segment folgen. In diesem Fall enthält das LIN-Segment (Muß) lediglich die Positionsnummer. Die Identifikation des Artikels erfolgt mit der Artikelnummer des Lieferanten im PIA-Segment, DE 4347 ist für die Primäridentifikation auf 5 zu setzen. Beispiel: PIA+5+ABC5343:SA::91' Nur wenn keine EAN in LIN: Artikelidentifikation in PIA					

7. EANCOM-Segmentlayout

Positions-Teil

Segmentnummer: 23

SG9	- C 9999999 - LIN-PIA-ALI-SG11				
PIA	- C 10 - Zusätzliche Produktidentifikation				
Beschreibung: Zur Angabe von ergänzenden oder Substitutions-Produktidentifikationen.					
	EDIFACT	EAN	*	GER	Beschreibung
4347	Produkt-/Erzeugnisnummer, Qualifier	M an..3	M	*	1 = Zusätzliche Identifikation
C212	WAREN-/LEISTUNGSNUMMER, IDENTIFIKATION	M	M		
7140	Produkt-/Leistungsnummer	C an..35	R		Aktionsware
7143	Art der Produkt-/Leistungsnummer, Code	C an..3	R		PV = Nummer der Aktionsvariante
1131	Codeliste, Code	C an..17	O	N	
3055	Verantwortliche Stelle für die Codepflege, Code	C an..3	D		9 = GS1 91 = Vergeben vom Lieferanten oder seinem Agenten 92 = Vergeben vom Käufer oder seinem Agenten
Dokumentation zum Segment: Segmentstatus: Kann Dieses Segment wird verwendet, um Artikel als Aktionsware zu kennzeichnen. DE 7143 = PV, Nummer der Aktionsvariante: Die Nummer, die den Identifikationscode eines Produktes ergänzt, identifiziert dieses Produkt als eine Variante des Standardprodukts. Zu verwenden, wenn die Variante nur geringfügig abweicht und dies eine Änderung des Hauptidentifikationscodes nicht rechtfertigt. Beispiel: PIA+1+4056786542381:PV::9' Das Produkt mit der EAN 4056786542381 ist ein Aktionsartikel.					

7. EANCOM-Segmentlayout

Positions-Teil

Segmentnummer: 24

SG9	- C 9999999 - LIN-PIA-ALI-SG11				
PIA	- C 10 - Zusätzliche Produktidentifikation				
Beschreibung: Zur Angabe von ergänzenden oder Substitutions-Produktidentifikationen.					
	EDIFACT	EAN	*	GER	Beschreibung
4347	Produkt-/Erzeugnisnummer, Qualifier	M an..3	M	*	1 = Zusätzliche Identifikation
C212	WAREN-/LEISTUNGSNUMMER, IDENTIFIKATION	M	M		
7140	Produkt-/Leistungsnummer	C an..35	R		Artikelnummer des Lieferanten (sekundär Ident.)
7143	Art der Produkt-/Leistungsnummer, Code	C an..3	R		SA = Artikelnummer des Lieferanten
1131	Codeliste, Code	C an..17	O	N	
3055	Verantwortliche Stelle für die Codepflege, Code	C an..3	D	R	91 = Vergeben vom Lieferanten oder seinem Agenten
Dokumentation zum Segment: Segmentstatus: Kann Dieses Segment wird verwendet, um zusätzlich zur EAN die Lieferantenartikelnummer mitzuteilen. Beispiel: PIA+1+435-DGF-5353:SA::91' Das Produkt hat die lieferanteninterne Artikelnummer: 435-DGF-5353.					

7. EANCOM-Segmentlayout

Positions-Teil

Segmentnummer: 25

SG9	- C 9999999 - LIN-PIA-ALI-SG11				
PIA	- C 10 - Zusätzliche Produktidentifikation				
Beschreibung: Zur Angabe von ergänzenden oder Substitutions-Produktidentifikationen.					
	EDIFACT	EAN	*	GER	Beschreibung
4347	Produkt-/Erzeugnisnummer, Qualifier	M an..3	M	*	1 = Zusätzliche Identifikation
C212	WAREN-/LEISTUNGSNUMMER, IDENTIFIKATION	M	M		
7140	Produkt-/Leistungsnummer	C an..35	R		Artikelnummer des Käufers (sekundär Ident.)
7143	Art der Produkt-/Leistungsnummer, Code	C an..3	R		IN = Artikelnummer des Käufers
1131	Codeliste, Code	C an..17	O	N	
3055	Verantwortliche Stelle für die Codepflege, Code	C an..3	D	R	92 = Vergeben vom Käufer oder seinem Agenten
Dokumentation zum Segment: Segmentstatus: Kann Dieses Segment wird verwendet, um zusätzlich zur EAN die Kundenartikelnummer mitzuteilen. Beispiel: PIA+1+IN359423:IN::92' Das Produkt hat die kundeninterne Artikelnummer: IN359423.					

7. EANCOM-Segmentlayout

Positions-Teil

Segmentnummer: 26

SG9	- C 9999999 - LIN-PIA-ALI-SG11					
ALI	- C 10 - Zusätzliche Angaben					
Beschreibung: Zur Angabe, daß besondere Bedingungen abhängig von der Herkunft, Zollpräferenz, steuerlichen oder wirtschaftlichen Faktoren zur Anwendung kommen.						
		EDIFACT	EAN	*	GER	Beschreibung
3239	Ursprungsland, Code	C an..3	N			
9213	Zollregelungsart, Code	C an..3	N			
4183	Sonderkondition, Code	C an..3	R			CRP Prozess 166 = Aufnahme in die CRP- Abwicklung 167 = Ausschluß aus der CRP- Abwicklung
Dokumentation zum Segment: Segmentstatus: Kann Dieses Segment wird verwendet, um anzuzeigen, ob der Artikel in den CRP Prozess aufgenommen, oder davon ausgeschlossen wurde. Beispiel: ALI+++166' Der Artikel wurde in den CRP Prozess aufgenommen.						

7. EANCOM-Segmentlayout

Positions-Teil

Segmentnummer: 27

SG9	- C 9999999 - LIN-PIA-ALI-SG11				
SG11	- C 9999 - INV-QTY-LOC-DTM-STS-SG14				
INV	- M 1 - Lagerhaltungsangaben				
<p>Beschreibung: Ein Segment, mit dem verschiedene Informationen im Zusammenhang mit der Lagerhaltung übertragen werden können. Diese Informationen dienen dazu, Lagerbewegungen und Inventurergebnisse zu verarbeiten.</p>					
	EDIFACT	EAN	*	GER	Beschreibung
4501	Lagerbewegungsrichtung, Code	C an..3	D		<p>Richtung der Bestandsbewegung (Aktuelle Bestandsmenge) 1 = Lagerabgang 2 = Lagerzugang</p>
7491	Lagerbestandsart, Code	C an..3	O		<p>1 = Akzeptierter Warenbestand 2 = Beschädigter Warenbestand 3 = Zollbestand 4 = Reservierter Bestand</p>
4499	Grund für die Lagerbewegung, Code	C an..3	N		
4503	Inventurmethode, Code	C an..3	D		<p>1 = Buchbestand 2 = Tatsächlicher Bestand</p>
<p>Dokumentation zum Segment: Segmentgruppenstatus: Muß, siehe Hinweis im QTY-Segment Segmentstatus: Muß Dieses Segment dient der Angabe von Lagerbewegungen und Inventurergebnissen. Beispiel: INV++1++1' Für das Produkt wird ein Buchbestand gemeldet.</p>					

7. EANCOM-Segmentlayout

Positions-Teil

Segmentnummer: 28

SG9	- C	9999999	- LIN-PIA-ALI-SG11
SG11	- C	9999	- INV-QTY-LOC-DTM-STS-SG14
QTY	- M	1	- Menge

Beschreibung:

Zur Angabe einer zugehörigen Menge.

		EDIFACT	EAN	*	GER	Beschreibung
C186	MENGENANGABEN	M	M			
6063	Menge, Qualifier	M an..3	M			145 = Aktueller Lagerbestand
6060	Menge	M an..35	M			Aktuelle Bestandsmenge Anmerkung: Nur numerische Werte zugelassen.
6411	Maßeinheit, Code	C an..3	D			LTR = Liter KGM = Kilogramm Alle relevanten Codes der Codeliste sind zugelassen. Dieses Datenelement wird nur verwendet, wenn die aktuelle Position ein mengenvARIABLES Produkt ist.

Dokumentation zum Segment:

Segmentstatus: Muß

CRP Segmentstatus: Muß-Menge

Definition Tatsächlicher Lagerbestand: Aktueller, unbeschädigter Lagerbestand, d.h. der buchmäßig geführte Gesamtbestand, der zum Berichtszeitpunkt den physisch im Lager befindlichen Bestand abbildet. Diese Menge muß immer übermittelt werden, selbst wenn der Bestand dem Wert '0' entspricht.

Wichtiger Hinweis: Wird im BGM DE1000 "KONSIGNATION" eingetragen, darf diese Segmentgruppe NICHT benutzt werden, die folgende SG erhält dann Muß-Status. Die folgenden Segmente LOC-DTM-STS-RFF können dann in der nächsten Segmentgruppe verwendet werden.

Das DE 6411 wird nur bei mengenvARIABLEN Artikel verwendet. Ist das DE leer, handelt es sich um Stück des Artikels.

Beispiel: QTY+145:12:KGM'

Der aktuelle Lagerbestand beträgt 12 kg.

7. EANCOM-Segmentlayout

Positions-Teil

Segmentnummer: 29

SG9	- C 9999999 - LIN-PIA-ALI-SG11				
SG11	- C 9999 - INV-QTY-LOC-DTM-STS-SG14				
LOC	- C 5 - Ortsangabe				
Beschreibung: Zur Angabe eines Ortes, eines Standortes und/oder weitergehender Ortsangaben.					
	EDIFACT	EAN	*	GER	Beschreibung
3227	Ortsangabe, Qualifier	M an..3	M		14 = Standort der Ware
C517	ORTSANGABE	C	A		
3225	Ortsangabe, Code	C an..25	A		Standort der Ware Internationale Lokationsnummer - Format n13
1131	Codeliste, Code	C an..17	O		
3055	Verantwortliche Stelle für die Codepflege, Code	C an..3	D		9 = GS1
Dokumentation zum Segment: Segmentstatus: Kann Dieses Segment dient der Identifikation eines Standortes von inventorierten Produkten bezogen auf die im QTY-Segment spezifizierte Menge. Zur Identifikation von Lokationen wird die Verwendung der Internationalen Lokationsnummer (ILN) empfohlen. Beispiel: LOC+14+4056786542381::9' Die Waren befinden sich am Ort mit der folgenden ILN: 4056786542381					

7. EANCOM-Segmentlayout

Positions-Teil

Segmentnummer: 30

SG9	- C 9999999 - LIN-PIA-ALI-SG11				
SG11	- C 9999 - INV-QTY-LOC-DTM-STS-SG14				
DTM	- C 5 - Datum/Uhrzeit/Zeitspanne				
Beschreibung: Zur Angabe eines Datums und/oder einer Uhrzeit oder einer Zeitspanne.					
	EDIFACT	EAN	*	GER	Beschreibung
C507	DATUM/UHRZEIT/ ZEITSPANNE	M	M		
2005	Datums- oder Uhrzeits- oder Zeitspannen-Funktion, Qualifier	M an..3	M		366 = Datum des Bestandsberichts
2380	Datum oder Uhrzeit oder Zeitspanne, Wert	C an..35	R		Datum des Bestandsberichtes (Standort)
2379	Datums- oder Uhrzeit- oder Zeitspannen-Format, Code	C an..3	R		102 = JJJJMMTT 203 = JJJJMMTTHHMM 615 = JJWW
Dokumentation zum Segment: Segmentstatus: Kann Dieses Segment wird für Datumsangaben genutzt, die sich auf eine im QTY-Segment der aktuellen Position angegebene Menge (oder Untermenge) bezieht. Beispiel: DTM+366:20031101:203' Der Bestandsbericht ist vom 01.11.2003.					

7. EANCOM-Segmentlayout

Positions-Teil

Segmentnummer: 31

SG9	- C 9999999 - LIN-PIA-ALI-SG11				
SG11	- C 9999 - INV-QTY-LOC-DTM-STS-SG14				
DTM	- C 5 - Datum/Uhrzeit/Zeitspanne				
Beschreibung: Zur Angabe eines Datums und/oder einer Uhrzeit oder einer Zeitspanne.					
	EDIFACT	EAN	*	GER	Beschreibung
C507	DATUM/UHRZEIT/ ZEITSPANNE	M	M		
2005	Datums- oder Uhrzeits- oder Zeitspannen-Funktion, Qualifier	M an..3	M		273 = Gültigkeitsperiode
2380	Datum oder Uhrzeit oder Zeitspanne, Wert	C an..35	R		Gültigkeitsperiode Status
2379	Datums- oder Uhrzeit- oder Zeitspannen-Format, Code	C an..3	R		718 = JJJJMMTT-JJJJMMTT 719 = JJJJMMTTHHMM- JJJJMMTTHHMM
Dokumentation zum Segment: Segmentstatus: Kann					
Dieses Segment wird in Verbindung(!) mit dem STS-Segment für die Angabe einer Periode verwendet, die sich auf eine im QTY-Segment der aktuellen Position angegebene Menge (oder Untermenge) bezieht.					
Beispiel: DTM+273:2003110119991115:718' Die Periode läuft vom 01.11.2003 bis zum 15.11.2003.					

7. EANCOM-Segmentlayout

Positions-Teil

Segmentnummer: 32

SG9	- C	9999999	- LIN-PIA-ALI-SG11
SG11	- C	9999	- INV-QTY-LOC-DTM-STS-SG14
STS	- C	9	- Status

Beschreibung:

Zur Angabe des Status eines Objekts oder einer Dienstleistung einschließlich der Kategorie und des Grundes bzw. der Gründe für den Status.

		EDIFACT	EAN	*	GER	Beschreibung
C601	STATUSKATEGORIE	C	O			
9015	Statuskategorie, Code	M an..3	M			7 = Statuscodeliste (GS1-Code)
1131	Codeliste, Code	C an..17	N			
3055	Verantwortliche Stelle für die Codepflege, Code	C an..3	D	*		9 = GS1
C555	STATUS	C	O			
4405	Status, Code	M an..3	M			Bestellstatus 71 = Verfügbar für Bestellung 72 = Nicht verfügbar für Bestellung
1131	Codeliste, Code	C an..17	N			
3055	Verantwortliche Stelle für die Codepflege, Code	C an..3	D	*		9 = GS1

Dokumentation zum Segment:

Segmentstatus: Kann

Dieses Segment dient der Angabe von Statusinformationen bezogen auf die aktuelle Position.
Dieses Segment wird nach Absprache mit dem Lieferanten in Kombination mit dem vorangegangenen DTM-Segment verwendet, um den jeweiligen Artikel aus dem CRP Prozeß herauszunehmen bzw. wieder mit hineinzunehmen.

Beispiel: STS+7::9+71::9'

Das Produkt ist für eine Bestellung verfügbar.

7. EANCOM-Segmentlayout

Positions-Teil

Segmentnummer: 33

SG9	- C	9999999	- LIN-PIA-ALI-SG11
SG11	- C	9999	- INV-QTY-LOC-DTM-STS-SG14
SG14	- C	10	- RFF
RFF	- M	1	- Referenzangaben

Beschreibung:

Zur Angabe einer Referenz.

		EDIFACT	EAN	*	GER	Beschreibung
C506	REFERENZ	M	M			
1153	Referenz, Qualifier	M an..3	M			PD = Nummer der Werbeaktion
1154	Referenz, Identifikation	C an..70	R			Nummer der Werbeaktion

Dokumentation zum Segment:

Segmentstatus: Kann

Dieses RFF-Segment wird benutzt, um Referenzen zur aktuellen Positionszeile anzugeben.

Beispiel: RFF+PD:1212-12-3'

Die Werbeaktion hat die Nummer 1212-12-3.

7. EANCOM-Segmentlayout

Positions-Teil

Segmentnummer: 34

SG9	- C	9999999	- LIN-PIA-ALI-SG11			
SG11	- C	9999	- INV-QTY			
INV	- M	1	- Lagerhaltungsangaben			
<p>Beschreibung: Ein Segment, mit dem verschiedene Informationen im Zusammenhang mit der Lagerhaltung übertragen werden können. Diese Informationen dienen dazu, Lagerbewegungen und Inventurergebnisse zu verarbeiten.</p>						
		EDIFACT	EAN	*	GER	Beschreibung
4501	Lagerbewegungsrichtung, Code	C an..3	D			Richtung der Bestandsbewegung (Aktuelle Konsignationsbestandsmenge) 1 = Lagerabgang 2 = Lagerzugang
7491	Lagerbestandsart, Code	C an..3	O			1 = Akzeptierter Warenbestand 2 = Beschädigter Warenbestand 3 = Zollbestand 4 = Reservierter Bestand
4499	Grund für die Lagerbewegung, Code	C an..3	N			
4503	Inventurmethode, Code	C an..3	D			1 = Buchbestand 2 = Tatsächlicher Bestand
<p>Dokumentation zum Segment: Segmentgruppenstatus: Muß, siehe Hinweis im QTY-Segment Segmentstatus: Muß Dieses Segment dient der Angabe von Lagerbewegungen und Inventurergebnissen. Beispiel: INV++1++1' Für das Produkt wird ein Buchbestand gemeldet.</p>						

7. EANCOM-Segmentlayout

Positions-Teil

Segmentnummer: 35

SG9	- C 9999999 - LIN-PIA-ALI-SG11					
SG11	- C 9999 - INV-QTY					
QTY	- M 1 - Menge					
Beschreibung: Zur Angabe einer zugehörigen Menge.						
		EDIFACT	EAN	*	GER	Beschreibung
C186	MENGENANGABEN	M	M			
6063	Menge, Qualifier	M an..3	M			152 = Konsignationsbestand
6060	Menge	M an..35	M			Aktuelle Konsignationsbestandsmenge Anmerkung: Nur numerische Werte zugelassen.
6411	Maßeinheit, Code	C an..3	D			LTR = Liter KGM = Kilogramm Alle relevanten Codes der Codeliste sind zugelassen. Dieses Datenelement wird nur verwendet, wenn die aktuelle Position ein mengenvARIABLES Produkt ist.
Dokumentation zum Segment:						
Segmentstatus: Muß						
Definition Tatsächlicher KONSIGNATIONS-Lagerbestand: Aktueller, unbeschädigter Lagerbestand, d.h. der buchmäßig geführte Gesamtbestand, der zum Berichtszeitpunkt den physisch im Lager befindlichen Bestand an Konsignationsware abbildet.						
Wichtiger Hinweis: Wird im BGM DE1000 "KONSIGNATION" eingetragen, erhält diese Segmentgruppe Muß-Status. Die Segmente LOC-DTM-STS-RFF aus der vorherigen SG können dann in dieser Segmentgruppe verwendet werden.						
Das DE 6411 wird nur bei mengenvARIABLEN Artikel verwendet. Ist das DE leer, handelt es sich um Stück des Artikels.						
Beispiel: QTY+152:12:KGM' Der aktuelle Konsignationsbestand beträgt 12 kg.						

7. EANCOM-Segmentlayout

Positions-Teil

Segmentnummer: 36

SG9	- C 9999999 - LIN-PIA-ALI-SG11				
SG11	- C 9999 - INV-QTY				
INV	- M 1 - Lagerhaltungsangaben				
<p>Beschreibung: Ein Segment, mit dem verschiedene Informationen im Zusammenhang mit der Lagerhaltung übertragen werden können. Diese Informationen dienen dazu, Lagerbewegungen und Inventurergebnisse zu verarbeiten.</p>					
	EDIFACT	EAN	*	GER	Beschreibung
4501	Lagerbewegungsrichtung, Code	C an..3	D		<p>Richtung der Bestandsbewegung (Bestandsentnahmemenge) 1 = Lagerabgang 2 = Lagerzugang</p>
7491	Lagerbestandsart, Code	C an..3	O		<p>1 = Akzeptierter Warenbestand 2 = Beschädigter Warenbestand 3 = Zollbestand 4 = Reservierter Bestand</p>
4499	Grund für die Lagerbewegung, Code	C an..3	N		
4503	Inventurmethode, Code	C an..3	D		<p>1 = Buchbestand 2 = Tatsächlicher Bestand</p>
<p>Dokumentation zum Segment: Segmentgruppenstatus: Kann</p> <p>Segmentstatus: Muß</p> <p>Dieses Segment dient der Angabe von Lagerbewegungen und Inventurergebnissen. Beispiel: INV++1++1' Für das Produkt wird ein Buchbestand gemeldet.</p>					

7. EANCOM-Segmentlayout

Positions-Teil

Segmentnummer: 37

SG9	- C	9999999	- LIN-PIA-ALI-SG11			
SG11	- C	9999	- INV-QTY			
QTY	- M	1	- Menge			
Beschreibung: Zur Angabe einer zugehörigen Menge.						
		EDIFACT	EAN	*	GER	Beschreibung
C186	MENGENANGABEN	M	M			
6063	Menge, Qualifier	M an..3	M			199 = Bestandsentnahmemenge
6060	Menge	M an..35	M			Bestandsentnahmemenge Anmerkung: Nur numerische Werte zugelassen.
6411	Maßeinheit, Code	C an..3	D			LTR = Liter KGM = Kilogramm Alle relevanten Codes der Codeliste sind zugelassen. Dieses Datenelement wird nur verwendet, wenn die aktuelle Position ein mengenvARIABLES Produkt ist.
Dokumentation zum Segment: Segmentstatus: Kann CRP Segmentstatus: Muß-Menge Definition Bestandsentnahmemenge: Die Menge, die vom Bestand seit dem letzten Bestandsbericht zur Versorgung der Verkaufsstellen entnommen wurde. Bestandskorrekturen, wie Retouren aus den Verkaufsstellen und Rückgaben an den Lieferanten, sind in dieser Menge nicht enthalten. Die Bestandsentnahmemengen können zur Prognose der zukünftigen Nachfrage verwendet werden. Das DE 6411 wird nur bei mengenvARIABLEN Artikel verwendet. Ist das DE leer, handelt es sich um Stück des Artikels. Beispiel: QTY+199:9:KGM' Die Bestandentnahme beträgt 9 kg.						

7. EANCOM-Segmentlayout

Positions-Teil

Segmentnummer: 38

SG9	- C 9999999 - LIN-PIA-ALI-SG11				
SG11	- C 9999 - INV-QTY				
INV	- M 1 - Lagerhaltungsangaben				
<p>Beschreibung: Ein Segment, mit dem verschiedene Informationen im Zusammenhang mit der Lagerhaltung übertragen werden können. Diese Informationen dienen dazu, Lagerbewegungen und Inventurergebnisse zu verarbeiten.</p>					
	EDIFACT	EAN	*	GER	Beschreibung
4501	Lagerbewegungsrichtung, Code	C an..3	D		<p>Richtung der Bestandsbewegung (Offene Menge)</p> <p>1 = Lagerabgang 2 = Lagerzugang</p>
7491	Lagerbestandsart, Code	C an..3	O		<p>1 = Akzeptierter Warenbestand 2 = Beschädigter Warenbestand 3 = Zollbestand 4 = Reservierter Bestand</p>
4499	Grund für die Lagerbewegung, Code	C an..3	N		
4503	Inventurmethode, Code	C an..3	D		<p>1 = Buchbestand 2 = Tatsächlicher Bestand</p>
<p>Dokumentation zum Segment: Segmentgruppenstatus: Kann</p> <p>Segmentstatus: Muß</p> <p>Dieses Segment dient der Angabe von Lagerbewegungen und Inventurergebnissen. Beispiel: INV++1++1' Für das Produkt wird ein Buchbestand gemeldet.</p>					

7. EANCOM-Segmentlayout

Positions-Teil

Segmentnummer: 39

SG9	- C 9999999 - LIN-PIA-ALI-SG11					
SG11	- C 9999 - INV-QTY					
QTY	- M 1 - Menge					
Beschreibung: Zur Angabe einer zugehörigen Menge.						
		EDIFACT	EAN	*	GER	Beschreibung
C186	MENGENANGABEN	M	M			
6063	Menge, Qualifier	M an..3	M			73 = Ausstehende Menge
6060	Menge	M an..35	M			Offene Menge Anmerkung: Nur numerische Werte zugelassen.
6411	Maßeinheit, Code	C an..3	D			LTR = Liter KGM = Kilogramm Alle relevanten Codes der Codeliste sind zugelassen. Dieses Datenelement wird nur verwendet, wenn die aktuelle Position ein mengenvARIABLES Produkt ist.
Dokumentation zum Segment: Segmentstatus: Kann CRP Segmentstatus: Muß-Menge Definition Ausstehende Menge: Die Summe der avisierten Bestellungen, die physisch aber noch nicht ausgeliefert bzw. vom Handel noch nicht vereinnahmt wurden. Das DE 6411 wird nur bei mengenvARIABLEN Artikel verwendet. Ist das DE leer, handelt es sich um Stück des Artikels. Beispiel: QTY+73:20:KGM' Die ausstehende Menge beträgt 20 kg.						

7. EANCOM-Segmentlayout

Positions-Teil

Segmentnummer: 40

SG9	- C 9999999 - LIN-PIA-ALI-SG11				
SG11	- C 9999 - INV-QTY				
INV	- M 1 - Lagerhaltungsangaben				
<p>Beschreibung: Ein Segment, mit dem verschiedene Informationen im Zusammenhang mit der Lagerhaltung übertragen werden können. Diese Informationen dienen dazu, Lagerbewegungen und Inventurergebnisse zu verarbeiten.</p>					
	EDIFACT	EAN	*	GER	Beschreibung
4501	Lagerbewegungsrichtung, Code	C an..3	D		<p>Richtung der Bestandsbewegung (Fehlmenge) 1 = Lagerabgang 2 = Lagerzugang</p>
7491	Lagerbestandsart, Code	C an..3	O		<p>1 = Akzeptierter Warenbestand 2 = Beschädigter Warenbestand 3 = Zollbestand 4 = Reservierter Bestand</p>
4499	Grund für die Lagerbewegung, Code	C an..3	N		
4503	Inventurmethode, Code	C an..3	D		<p>1 = Buchbestand 2 = Tatsächlicher Bestand</p>
<p>Dokumentation zum Segment: Segmentgruppenstatus: Kann</p> <p>Segmentstatus: Muß</p> <p>Dieses Segment dient der Angabe von Lagerbewegungen und Inventurergebnissen. Beispiel: INV++1++1' Für das Produkt wird ein Buchbestand gemeldet.</p>					

7. EANCOM-Segmentlayout

Positions-Teil

Segmentnummer: 41

SG9	- C 9999999 - LIN-PIA-ALI-SG11				
SG11	- C 9999 - INV-QTY				
QTY	- M 1 - Menge				
Beschreibung: Zur Angabe einer zugehörigen Menge.					
	EDIFACT	EAN	*	GER	Beschreibung
C186	MENGENANGABEN	M	M		
6063	Menge, Qualifier	M an..3	M		217 = Fehlmenge
6060	Menge	M an..35	M		Fehlmenge Anmerkung: Nur numerische Werte zugelassen.
6411	Maßeinheit, Code	C an..3	D		LTR = Liter KGM = Kilogramm Alle relevanten Codes der Codeliste sind zugelassen. Dieses Datenelement wird nur verwendet, wenn die aktuelle Position ein mengenvARIABLES Produkt ist.
Dokumentation zum Segment: Segmentstatus: Kann CRP Segmentstatus: Muß-Menge, wenn zutreffend Definition Fehlmengen (Outs): Summe des Bedarfs der Verkaufsstellen, der in dem zurückliegenden Berichtszeitraum (in Beziehung Zentrallager - Verkaufsstellen) nicht befriedigt werden konnte; d. h. die Abbildung der verfügbaren Bestandsmenge abzüglich des Bedarfs der Verkaufsstellen. Diese Menge muß nur dann übermittelt werden, wenn Fehlmengen vorliegen (ansonsten wird das Segment nicht übermittelt). Das DE 6411 wird nur bei mengenvARIABLEN Artikel verwendet. Ist das DE leer, handelt es sich um Stück des Artikels. Beispiel: QTY+217:8:KGM' Die Fehlmenge beträgt 8 kg					

7. EANCOM-Segmentlayout

Positions-Teil

Segmentnummer: 42

SG9	- C 9999999 - LIN-PIA-ALI-SG11				
SG11	- C 9999 - INV-QTY				
INV	- M 1 - Lagerhaltungsangaben				
<p>Beschreibung: Ein Segment, mit dem verschiedene Informationen im Zusammenhang mit der Lagerhaltung übertragen werden können. Diese Informationen dienen dazu, Lagerbewegungen und Inventurergebnisse zu verarbeiten.</p>					
	EDIFACT	EAN	*	GER	Beschreibung
4501	Lagerbewegungsrichtung, Code	C an..3	D		<p>Richtung der Bestandsbewegung (Wareneingangsmenge) 1 = Lagerabgang 2 = Lagerzugang</p>
7491	Lagerbestandsart, Code	C an..3	O		<p>1 = Akzeptierter Warenbestand 2 = Beschädigter Warenbestand 3 = Zollbestand 4 = Reservierter Bestand</p>
4499	Grund für die Lagerbewegung, Code	C an..3	N		
4503	Inventurmethode, Code	C an..3	D		<p>1 = Buchbestand 2 = Tatsächlicher Bestand</p>
<p>Dokumentation zum Segment: Segmentgruppenstatus: Kann Segmentstatus: Muß Dieses Segment dient der Angabe von Lagerbewegungen und Inventurergebnissen. Beispiel: INV++1++1' Für das Produkt wird ein Buchbestand gemeldet.</p>					

7. EANCOM-Segmentlayout

Positions-Teil

Segmentnummer: 43

SG9	- C 9999999 - LIN-PIA-ALI-SG11					
SG11	- C 9999 - INV-QTY					
QTY	- M 1 - Menge					
Beschreibung: Zur Angabe einer zugehörigen Menge.						
		EDIFACT	EAN	*	GER	Beschreibung
C186	MENGENANGABEN	M	M			
6063	Menge, Qualifier	M an..3	M			48 = Empfangene Menge
6060	Menge	M an..35	M			Wareneingangsmenge Anmerkung: Nur numerische Werte zugelassen.
6411	Maßeinheit, Code	C an..3	D			LTR = Liter KGM = Kilogramm Alle relevanten Codes der Codeliste sind zugelassen. Dieses Datenelement wird nur verwendet, wenn die aktuelle Position ein mengenvARIABLES Produkt ist.
Dokumentation zum Segment:						
Segmentstatus: Kann						
CRP Segmentstatus: Kann						
Definition Wareneingänge: Wareneingänge aus Belieferung des Lieferanten, d.h. Wareneingangsbuchungen, die den Lagerbestand erhöhen.						
Das DE 6411 wird nur bei mengenvariablen Artikel verwendet. Ist das DE leer, handelt es sich um Stück des Artikels.						
Beispiel: QTY+48:8:KGM' Der Wareneingang beträgt 8 kg.						

7. EANCOM-Segmentlayout

Positions-Teil

Segmentnummer: 44

SG9	- C 9999999 - LIN-PIA-ALI-SG11				
SG11	- C 9999 - INV-QTY				
INV	- M 1 - Lagerhaltungsangaben				
<p>Beschreibung: Ein Segment, mit dem verschiedene Informationen im Zusammenhang mit der Lagerhaltung übertragen werden können. Diese Informationen dienen dazu, Lagerbewegungen und Inventurergebnisse zu verarbeiten.</p>					
	EDIFACT	EAN	*	GER	Beschreibung
4501	Lagerbewegungsrichtung, Code	C an..3	D		<p>Richtung der Bestandsbewegung (Bestandswidmung) 1 = Lagerabgang 2 = Lagerzugang</p>
7491	Lagerbestandsart, Code	C an..3	O		<p>1 = Akzeptierter Warenbestand 2 = Beschädigter Warenbestand 3 = Zollbestand 4 = Reservierter Bestand</p>
4499	Grund für die Lagerbewegung, Code	C an..3	N		
4503	Inventurmethode, Code	C an..3	D		<p>1 = Buchbestand 2 = Tatsächlicher Bestand</p>
<p>Dokumentation zum Segment: Segmentgruppenstatus: Kann Segmentstatus: Muß Dieses Segment dient der Angabe von Lagerbewegungen und Inventurergebnissen. Beispiel: INV++1++1' Für das Produkt wird ein Buchbestand gemeldet.</p>					

7. EANCOM-Segmentlayout

Positions-Teil

Segmentnummer: 45

SG9	- C	9999999	- LIN-PIA-ALI-SG11			
SG11	- C	9999	- INV-QTY			
QTY	- M	1	- Menge			
Beschreibung: Zur Angabe einer zugehörigen Menge.						
		EDIFACT	EAN	*	GER	Beschreibung
C186	MENGENANGABEN	M	M			
6063	Menge, Qualifier	M an..3	M			156 = Bestandsbewegungsmenge
6060	Menge	M an..35	M			Bestandswidmung Anmerkung: Nur numerische Werte zugelassen.
6411	Maßeinheit, Code	C an..3	D			LTR = Liter KGM = Kilogramm Alle relevanten Codes der Codeliste sind zugelassen. Dieses Datenelement wird nur verwendet, wenn die aktuelle Position ein mengenvARIABLES Produkt ist.
Dokumentation zum Segment: Segmentstatus: Kann CRP Segmentstatus: Kann Definition Bestandswidmungen: Menge aus Promotionsbestand, die in den Normalbestand umgebucht wird (oder umgekehrt). Das DE 6411 wird nur bei mengenvARIABLEN Artikel verwendet. Ist das DE leer, handelt es sich um Stück des Artikels. Beispiel: QTY+156:8:KGM' Die Bestandswidmung beträgt 8 kg.						

7. EANCOM-Segmentlayout

Positions-Teil

Segmentnummer: 46

SG9	- C 9999999 - LIN-PIA-ALI-SG11				
SG11	- C 9999 - INV-QTY				
INV	- M 1 - Lagerhaltungsangaben				
<p>Beschreibung: Ein Segment, mit dem verschiedene Informationen im Zusammenhang mit der Lagerhaltung übertragen werden können. Diese Informationen dienen dazu, Lagerbewegungen und Inventurergebnisse zu verarbeiten.</p>					
	EDIFACT	EAN	*	GER	Beschreibung
4501	Lagerbewegungsrichtung, Code	C an..3	D		<p>Richtung der Bestandsbewegung (Retourenmenge) 1 = Lagerabgang 2 = Lagerzugang</p>
7491	Lagerbestandsart, Code	C an..3	O		<p>1 = Akzeptierter Warenbestand 2 = Beschädigter Warenbestand 3 = Zollbestand 4 = Reservierter Bestand</p>
4499	Grund für die Lagerbewegung, Code	C an..3	N		
4503	Inventurmethode, Code	C an..3	D		<p>1 = Buchbestand 2 = Tatsächlicher Bestand</p>
<p>Dokumentation zum Segment: Segmentgruppenstatus: Kann Segmentstatus: Muß Dieses Segment dient der Angabe von Lagerbewegungen und Inventurergebnissen. Beispiel: INV++1++1' Für das Produkt wird ein Buchbestand gemeldet.</p>					

7. EANCOM-Segmentlayout

Positions-Teil

Segmentnummer: 47

SG9	- C 9999999 - LIN-PIA-ALI-SG11				
SG11	- C 9999 - INV-QTY				
QTY	- M 1 - Menge				
Beschreibung: Zur Angabe einer zugehörigen Menge.					
	EDIFACT	EAN	*	GER	Beschreibung
C186	MENGENANGABEN	M	M		
6063	Menge, Qualifier	M an..3	M		61 = Retourmenge
6060	Menge	M an..35	M		Retourenmenge Anmerkung: Nur numerische Werte zugelassen.
6411	Maßeinheit, Code	C an..3	D		LTR = Liter KGM = Kilogramm Alle relevanten Codes der Codeliste sind zugelassen. Dieses Datenelement wird nur verwendet, wenn die aktuelle Position ein mengenvARIABLES Produkt ist.
Dokumentation zum Segment: Segmentstatus: Kann CRP Segmentstatus: Kann Retouren der Verkaufsstellen an das Handelslager. (Hiermit soll die Menge eines Artikels definiert werden, die von Verkaufsstellen an das Handelslager zurückgesandt wurde und damit dem Bestand zuzurechnen ist.) Das DE 6411 wird nur bei mengenvARIABLEN Artikel verwendet. Ist das DE leer, handelt es sich um Stück des Artikels. Beispiel: QTY+61:8:KGM' Die Retourenmenge beträgt 8 kg.					

7. EANCOM-Segmentlayout

Positions-Teil

Segmentnummer: 48

SG9	- C 9999999 - LIN-PIA-ALI-SG11				
SG11	- C 9999 - INV-QTY				
INV	- M 1 - Lagerhaltungsangaben				
<p>Beschreibung: Ein Segment, mit dem verschiedene Informationen im Zusammenhang mit der Lagerhaltung übertragen werden können. Diese Informationen dienen dazu, Lagerbewegungen und Inventurergebnisse zu verarbeiten.</p>					
	EDIFACT	EAN	*	GER	Beschreibung
4501	Lagerbewegungsrichtung, Code	C an..3	D		<p>Richtung der Bestandsbewegung (Lieferantenretoure) 1 = Lagerabgang 2 = Lagerzugang</p>
7491	Lagerbestandsart, Code	C an..3	O		<p>1 = Akzeptierter Warenbestand 2 = Beschädigter Warenbestand 3 = Zollbestand 4 = Reservierter Bestand</p>
4499	Grund für die Lagerbewegung, Code	C an..3	N		
4503	Inventurmethode, Code	C an..3	D		<p>1 = Buchbestand 2 = Tatsächlicher Bestand</p>
<p>Dokumentation zum Segment: Segmentgruppenstatus: Kann</p> <p>Segmentstatus: Muß</p> <p>Dieses Segment dient der Angabe von Lagerbewegungen und Inventurergebnissen. Beispiel: INV+1' Für das Produkt wird ein Lagerabgang gemeldet.</p>					

7. EANCOM-Segmentlayout

Positions-Teil

Segmentnummer: 49

SG9	- C	9999999	- LIN-PIA-ALI-SG11			
SG11	- C	9999	- INV-QTY			
QTY	- M	1	- Menge			
Beschreibung: Zur Angabe einer zugehörigen Menge.						
		EDIFACT	EAN	*	GER	Beschreibung
C186	MENGENANGABEN	M	M			
6063	Menge, Qualifier	M an..3	M			445 = Zurück zum Hersteller
6060	Menge	M an..35	M			Lieferantenretoure Anmerkung: Nur numerische Werte zugelassen.
6411	Maßeinheit, Code	C an..3	D			LTR = Liter KGM = Kilogramm Alle relevanten Codes der Codeliste sind zugelassen. Dieses Datenelement wird nur verwendet, wenn die aktuelle Position ein mengenvARIABLES Produkt ist.
Dokumentation zum Segment: Segmentstatus: Kann CRP Segmentstatus: Kann Lieferantenretoure: Warenmenge, die an den Hersteller zurück gesandt wurde. Das DE 6411 wird nur bei mengenvARIABLEN Artikel verwendet. Ist das DE leer, handelt es sich um Stück des Artikels. Beispiel: QTY+445:8' Die Retourenmenge beträgt 8 Stück.						

7. EANCOM-Segmentlayout

Positions-Teil

Segmentnummer: 50

SG9	- C 9999999 - LIN-PIA-ALI-SG11				
SG11	- C 9999 - INV-QTY				
INV	- M 1 - Lagerhaltungsangaben				
<p>Beschreibung: Ein Segment, mit dem verschiedene Informationen im Zusammenhang mit der Lagerhaltung übertragen werden können. Diese Informationen dienen dazu, Lagerbewegungen und Inventurergebnisse zu verarbeiten.</p>					
	EDIFACT	EAN	*	GER	Beschreibung
4501	Lagerbewegungsrichtung, Code	C an..3	D		<p>Richtung der Bestandsbewegung (Bestandskorrekturmenge) 1 = Lagerabgang 2 = Lagerzugang</p>
7491	Lagerbestandsart, Code	C an..3	O		<p>1 = Akzeptierter Warenbestand 2 = Beschädigter Warenbestand 3 = Zollbestand 4 = Reservierter Bestand</p>
4499	Grund für die Lagerbewegung, Code	C an..3	N		
4503	Inventurmethode, Code	C an..3	D		<p>1 = Buchbestand 2 = Tatsächlicher Bestand</p>
<p>Dokumentation zum Segment: Segmentgruppenstatus: Kann</p> <p>Segmentstatus: Muß</p> <p>Dieses Segment dient der Angabe von Lagerbewegungen und Inventurergebnissen. Beispiel: INV++1++1' Für das Produkt wird ein Buchbestand gemeldet.</p>					

7. EANCOM-Segmentlayout

Positions-Teil

Segmentnummer: 51

SG9	- C 9999999 - LIN-PIA-ALI-SG11					
SG11	- C 9999 - INV-QTY					
QTY	- M 1 - Menge					
Beschreibung: Zur Angabe einer zugehörigen Menge.						
		EDIFACT	EAN	*	GER	Beschreibung
C186	MENGENANGABEN	M	M			
6063	Menge, Qualifier	M an..3	M			191 = Bestandskorrekturmenge
6060	Menge	M an..35	M			Bestandskorrekturmenge Anmerkung: Nur numerische Werte zugelassen.
6411	Maßeinheit, Code	C an..3	D			LTR = Liter KGM = Kilogramm Alle relevanten Codes der Codeliste sind zugelassen. Dieses Datenelement wird nur verwendet, wenn die aktuelle Position ein mengenvARIABLES Produkt ist.
Dokumentation zum Segment:						
Segmentstatus: Kann						
CRP Segmentstatus: Kann						
Definition Bestandskorrektur: Eine Berichtigung zur Bestandsmenge (vorzeichengerecht: '-' bedeutet "negativ", ohne Vorzeichen bedeutet "positiv") auf Grund von: Warenbruch; Inventurdifferenzen; Korrekturen von Falschbuchungen ohne: Retouren des Handelslagers an den Lieferanten, Retouren der Verkaufsstellen an das Handelslager; Bestandswidmungen; Menge der terminierten Abrufe; Wareneingänge.						
Das DE 6411 wird nur bei mengenvARIABLEN Artikel verwendet. Ist das DE leer, handelt es sich um Stück des Artikels.						
Beispiel: QTY+191:8' Die Bestandskorrektur beträgt 8 Stück.						

7. EANCOM-Segmentlayout

Positions-Teil

Segmentnummer: 52

SG9	- C 9999999 - LIN-PIA-ALI-SG11				
SG11	- C 9999 - INV-QTY				
INV	- M 1 - Lagerhaltungsangaben				
<p>Beschreibung: Ein Segment, mit dem verschiedene Informationen im Zusammenhang mit der Lagerhaltung übertragen werden können. Diese Informationen dienen dazu, Lagerbewegungen und Inventurergebnisse zu verarbeiten.</p>					
	EDIFACT	EAN	*	GER	Beschreibung
4501	Lagerbewegungsrichtung, Code	C an..3	D		<p>Richtung der Bestandsbewegung (Menge der sofortigen Abrufe) 1 = Lagerabgang 2 = Lagerzugang</p>
7491	Lagerbestandsart, Code	C an..3	O		<p>1 = Akzeptierter Warenbestand 2 = Beschädigter Warenbestand 3 = Zollbestand 4 = Reservierter Bestand</p>
4499	Grund für die Lagerbewegung, Code	C an..3	N		
4503	Inventurmethode, Code	C an..3	D		<p>1 = Buchbestand 2 = Tatsächlicher Bestand</p>
<p>Dokumentation zum Segment: Segmentgruppenstatus: Kann</p> <p>Segmentstatus: Muß</p> <p>Dieses Segment dient der Angabe von Lagerbewegungen und Inventurergebnissen. Beispiel: INV++1++1' Für das Produkt wird ein Buchbestand gemeldet.</p>					

7. EANCOM-Segmentlayout

Positions-Teil

Segmentnummer: 53

SG9	- C 9999999 - LIN-PIA-ALI-SG11				
SG11	- C 9999 - INV-QTY				
QTY	- M 1 - Menge				
Beschreibung: Zur Angabe einer zugehörigen Menge.					
	EDIFACT	EAN	*	GER	Beschreibung
C186	MENGENANGABEN	M	M		
6063	Menge, Qualifier	M an..3	M		248 = Reservierte Menge
6060	Menge	M an..35	M		Menge der sofortigen Abrufe Anmerkung: Nur numerische Werte zugelassen.
6411	Maßeinheit, Code	C an..3	D		LTR = Liter KGM = Kilogramm Alle relevanten Codes der Codeliste sind zugelassen. Dieses Datenelement wird nur verwendet, wenn die aktuelle Position ein mengenvARIABLES Produkt ist.
Dokumentation zum Segment: Segmentstatus: Kann CRP Segmentstatus: Kann Definition Menge der sofortigen Abrufe: Menge der vorliegenden Bestellungen der Verkaufsstellen, die zwischen dem aktuellen und dem darauffolgenden Lagerbestandsbericht zur Bestandsentnahme vorgesehen sind. Diese Menge dient zur reinen Information des Disponenten beim Hersteller. Das DE 6411 wird nur bei mengenvARIABLEN Artikel verwendet. Ist das DE leer, handelt es sich um Stück des Artikels. Beispiel: QTY+248:8:KGM' Die Menge der sofortigen Abrufe beträgt 8 kg.					

7. EANCOM-Segmentlayout

Positions-Teil

Segmentnummer: 54

SG9	- C 9999999 - LIN-PIA-ALI-SG11				
SG11	- C 9999 - INV-QTY				
INV	- M 1 - Lagerhaltungsangaben				
<p>Beschreibung: Ein Segment, mit dem verschiedene Informationen im Zusammenhang mit der Lagerhaltung übertragen werden können. Diese Informationen dienen dazu, Lagerbewegungen und Inventurergebnisse zu verarbeiten.</p>					
	EDIFACT	EAN	*	GER	Beschreibung
4501	Lagerbewegungsrichtung, Code	C an..3	D		<p>Richtung der Bestandsbewegung (Vorrätige Menge) 1 = Lagerabgang 2 = Lagerzugang</p>
7491	Lagerbestandsart, Code	C an..3	O		<p>1 = Akzeptierter Warenbestand 2 = Beschädigter Warenbestand 3 = Zollbestand 4 = Reservierter Bestand</p>
4499	Grund für die Lagerbewegung, Code	C an..3	N		
4503	Inventurmethode, Code	C an..3	D		<p>1 = Buchbestand 2 = Tatsächlicher Bestand</p>
<p>Dokumentation zum Segment: Segmentgruppenstatus: Kann Segmentstatus: Muß Dieses Segment dient der Angabe von Lagerbewegungen und Inventurergebnissen. Beispiel: INV++1++1' Für das Produkt wird ein Buchbestand gemeldet.</p>					

7. EANCOM-Segmentlayout

Positions-Teil

Segmentnummer: 55

SG9	- C 9999999 - LIN-PIA-ALI-SG11				
SG11	- C 9999 - INV-QTY				
QTY	- M 1 - Menge				
Beschreibung: Zur Angabe einer zugehörigen Menge.					
	EDIFACT	EAN	*	GER	Beschreibung
C186	MENGENANGABEN	M	M		
6063	Menge, Qualifier	M an..3	M		17 = Vorrätige Menge
6060	Menge	M an..35	M		Vorrätige Menge (inkl. beschädigte Ware) Anmerkung: Nur numerische Werte zugelassen.
6411	Maßeinheit, Code	C an..3	D		LTR = Liter KGM = Kilogramm Alle relevanten Codes der Codeliste sind zugelassen. Dieses Datenelement wird nur verwendet, wenn die aktuelle Position ein mengenvARIABLES Produkt ist.
Dokumentation zum Segment: Segmentstatus: Kann Definition Vorrätige Menge: Menge, die vorrätig ist, inklusive beschädigter und reservierter Menge. Das DE 6411 wird nur bei mengenvARIABLEN Artikel verwendet. Ist das DE leer, handelt es sich um Stück des Artikels. Beispiel: QTY+17:8:KGM' Die vorrätige Menge beträgt 8 kg.					

7. EANCOM-Segmentlayout

Positions-Teil

Segmentnummer: 56

SG9	- C 9999999 - LIN-PIA-ALI-SG11				
SG11	- C 9999 - INV-QTY				
INV	- M 1 - Lagerhaltungsangaben				
<p>Beschreibung: Ein Segment, mit dem verschiedene Informationen im Zusammenhang mit der Lagerhaltung übertragen werden können. Diese Informationen dienen dazu, Lagerbewegungen und Inventurergebnisse zu verarbeiten.</p>					
	EDIFACT	EAN	*	GER	Beschreibung
4501	Lagerbewegungsrichtung, Code	C an..3	D		<p>Richtung der Bestandsbewegung (Menge wartet auf Auslieferung) 1 = Lagerabgang 2 = Lagerzugang</p>
7491	Lagerbestandsart, Code	C an..3	O		<p>1 = Akzeptierter Warenbestand 2 = Beschädigter Warenbestand 3 = Zollbestand 4 = Reservierter Bestand</p>
4499	Grund für die Lagerbewegung, Code	C an..3	N		
4503	Inventurmethode, Code	C an..3	D		<p>1 = Buchbestand 2 = Tatsächlicher Bestand</p>
<p>Dokumentation zum Segment: Segmentgruppenstatus: Kann Segmentstatus: Muß Dieses Segment dient der Angabe von Lagerbewegungen und Inventurergebnissen. Beispiel: INV++1++1' Für das Produkt wird ein Buchbestand gemeldet.</p>					

7. EANCOM-Segmentlayout

Positions-Teil

Segmentnummer: 57

SG9	- C 9999999 - LIN-PIA-ALI-SG11				
SG11	- C 9999 - INV-QTY				
QTY	- M 1 - Menge				
Beschreibung: Zur Angabe einer zugehörigen Menge.					
	EDIFACT	EAN	*	GER	Beschreibung
C186	MENGENANGABEN	M	M		
6063	Menge, Qualifier	M an..3	M		256 = Menge wartet auf Auslieferung
6060	Menge	M an..35	M		Menge wartet auf Auslieferung Anmerkung: Nur numerische Werte zugelassen.
6411	Maßeinheit, Code	C an..3	D		LTR = Liter KGM = Kilogramm Alle relevanten Codes der Codeliste sind zugelassen. Dieses Datenelement wird nur verwendet, wenn die aktuelle Position ein mengenvARIABLES Produkt ist.
Dokumentation zum Segment: Segmentstatus: Kann Definition: Menge wartet auf Auslieferung Das DE 6411 wird nur bei mengenvARIABLEN Artikel verwendet. Ist das DE leer, handelt es sich um Stück des Artikels. Beispiel: QTY+256:8:KGM' Die Menge, die auf Auslieferung wartet, beträgt 8 kg.					

7. EANCOM-Segmentlayout

Positions-Teil

Segmentnummer: 58

SG9	- C	9999999	- LIN-PIA-ALI-SG11			
SG11	- C	9999	- INV-QTY			
INV	- M	1	- Lagerhaltungsangaben			
<p>Beschreibung: Ein Segment, mit dem verschiedene Informationen im Zusammenhang mit der Lagerhaltung übertragen werden können. Diese Informationen dienen dazu, Lagerbewegungen und Inventurergebnisse zu verarbeiten.</p>						
		EDIFACT	EAN	*	GER	Beschreibung
4501	Lagerbewegungsrichtung, Code	C an..3	D			Richtung der Bestandsbewegung (Zusätzlich geforderte Nachfüllmenge) 1 = Lagerabgang 2 = Lagerzugang
7491	Lagerbestandsart, Code	C an..3	O			1 = Akzeptierter Warenbestand 2 = Beschädigter Warenbestand 3 = Zollbestand 4 = Reservierter Bestand
4499	Grund für die Lagerbewegung, Code	C an..3	N			
4503	Inventurmethode, Code	C an..3	D			1 = Buchbestand 2 = Tatsächlicher Bestand
<p>Dokumentation zum Segment: Segmentgruppenstatus: Kann Segmentstatus: Muss Dieses Segment dient der Angabe von Lagerbewegungen und Inventurergebnissen. Beispiel: INV++1++1' Für das Produkt wird ein Buchbestand gemeldet.</p>						

7. EANCOM-Segmentlayout

Positions-Teil

Segmentnummer: 59

SG9	- C	9999999	- LIN-PIA-ALI-SG11			
SG11	- C	9999	- INV-QTY			
QTY	- M	1	- Menge			
Beschreibung: Zur Angabe einer zugehörigen Menge.						
		EDIFACT	EAN	*	GER	Beschreibung
C186	MENGENANGABEN	M	M			
6063	Menge, Qualifier	M an..3	M			209 = Zusätzlich geforderte Nachfüllmenge
6060	Menge	M an..35	M			Zusätzlich geforderte Nachfüllmenge Anmerkung: Nur numerische Werte zugelassen.
6411	Maßeinheit, Code	C an..3	D			LTR = Liter KGM = Kilogramm Alle relevanten Codes der Codeliste sind zugelassen. Dieses Datenelement wird nur verwendet, wenn die aktuelle Position ein mengenvariables Produkt ist.
Dokumentation zum Segment: Segmentstatus: Kann Definition: Zunehmender Bedarf im Sicherheitsbestand zur variablen Anpassung der normalen Berechnung des Sicherheitsbestandes, aber nicht für eine permanente Änderung der Stammdaten gedacht. Das DE 6411 wird nur bei mengenvariablen Artikel verwendet. Ist das DE leer, handelt es sich um Stück des Artikels. Beispiel: QTY+209:8:KGM' Zusätzlich geforderte Nachfüllmenge: 8 kg.						

7. EANCOM-Segmentlayout

Positions-Teil

Segmentnummer: 60

SG9	- C 9999999 - LIN-PIA-ALI-SG11				
SG11	- C 9999 - INV-QTY				
INV	- M 1 - Lagerhaltungsangaben				
<p>Beschreibung: Ein Segment, mit dem verschiedene Informationen im Zusammenhang mit der Lagerhaltung übertragen werden können. Diese Informationen dienen dazu, Lagerbewegungen und Inventurergebnisse zu verarbeiten.</p>					
	EDIFACT	EAN	*	GER	Beschreibung
4501	Lagerbewegungsrichtung, Code	C an..3	D		<p>Richtung der Bestandsbewegung (Filialaustausch) 1 = Lagerabgang 2 = Lagerzugang</p>
7491	Lagerbestandsart, Code	C an..3	O		<p>1 = Akzeptierter Warenbestand 2 = Beschädigter Warenbestand 3 = Zollbestand 4 = Reservierter Bestand</p>
4499	Grund für die Lagerbewegung, Code	C an..3	N		
4503	Inventurmethode, Code	C an..3	D		<p>1 = Buchbestand 2 = Tatsächlicher Bestand</p>
<p>Dokumentation zum Segment: Segmentgruppenstatus: Kann Segmentstatus: Kann Dieses Segment dient der Angabe von Lagerbewegungen und Inventurergebnissen. Beispiel: INV++1++1' Für das Produkt wird ein Buchbestand gemeldet.</p>					

7. EANCOM-Segmentlayout

Positions-Teil

Segmentnummer: 61

SG9	- C	9999999	- LIN-PIA-ALI-SG11			
SG11	- C	9999	- INV-QTY			
QTY	- M	1	- Menge			
Beschreibung: Zur Angabe einer zugehörigen Menge.						
		EDIFACT	EAN	*	GER	Beschreibung
C186	MENGENANGABEN	M	M			
6063	Menge, Qualifier	M an..3	M			98E = Mengenbewegung zwischen Outlets (GS1-Code)
6060	Menge	M an..35	M			Filialaustausch Anmerkung: Nur numerische Werte zugelassen.
6411	Maßeinheit, Code	C an..3	D			LTR = Liter KGM = Kilogramm Alle relevanten Codes der Codeliste sind zugelassen. Dieses Datenelement wird nur verwendet, wenn die aktuelle Position ein mengenvariables Produkt ist.
Dokumentation zum Segment: Segmentstatus: Kann Definition: Eine Warenmenge, die zwischen Filialen bewegt wird. Das DE 6411 wird nur bei mengenvariablen Artikel verwendet. Ist das DE leer, handelt es sich um Stück des Artikels. Beispiel: QTY+98E:8:KGM' Die Warenmenge, die zwischen Filialen bewegt wird: 8 kg.						

7. EANCOM-Segmentlayout

Positions-Teil

Segmentnummer: 62

SG9	- C	9999999	- LIN-PIA-ALI-SG11			
SG11	- C	9999	- INV-QTY			
INV	- M	1	- Lagerhaltungsangaben			
<p>Beschreibung: Ein Segment, mit dem verschiedene Informationen im Zusammenhang mit der Lagerhaltung übertragen werden können. Diese Informationen dienen dazu, Lagerbewegungen und Inventurergebnisse zu verarbeiten.</p>						
		EDIFACT	EAN	*	GER	Beschreibung
4501	Lagerbewegungsrichtung, Code	C an..3	D			Richtung der Bestandsbewegung (Zurück ans Lager) 1 = Lagerabgang 2 = Lagerzugang
7491	Lagerbestandsart, Code	C an..3	O			1 = Akzeptierter Warenbestand 2 = Beschädigter Warenbestand 3 = Zollbestand 4 = Reservierter Bestand
4499	Grund für die Lagerbewegung, Code	C an..3	N			
4503	Inventurmethode, Code	C an..3	D			1 = Buchbestand 2 = Tatsächlicher Bestand
<p>Dokumentation zum Segment: Segmentgruppenstatus: Kann Segmentstatus: Kann Dieses Segment dient der Angabe von Lagerbewegungen und Inventurergebnissen. Beispiel: INV++1++1' Für das Produkt wird ein Buchbestand gemeldet.</p>						

7. EANCOM-Segmentlayout

Positions-Teil

Segmentnummer: 63

SG9	- C 9999999 - LIN-PIA-ALI-SG11				
SG11	- C 9999 - INV-QTY				
QTY	- M 1 - Menge				
Beschreibung: Zur Angabe einer zugehörigen Menge.					
	EDIFACT	EAN	*	GER	Beschreibung
C186	MENGENANGABEN	M	M		
6063	Menge, Qualifier	M an..3	M		444 = Zurück ans Lager
6060	Menge	M an..35	M		Zurück ans Lager Anmerkung: Nur numerische Werte zugelassen.
6411	Maßeinheit, Code	C an..3	D		LTR = Liter KGM = Kilogramm Alle relevanten Codes der Codeliste sind zugelassen. Dieses Datenelement wird nur verwendet, wenn die aktuelle Position ein mengenvARIABLES Produkt ist.
Dokumentation zum Segment: Segmentstatus: Kann Definition: Warenmenge, die ans Lager zurück gesandt wurde. Das DE 6411 wird nur bei mengenvARIABLEN Artikel verwendet. Ist das DE leer, handelt es sich um Stück des Artikels. Beispiel: QTY+444:8:KGM' Die Warenmenge, die ans Lager zurück gesandt wurde: 8 kg.					

7. EANCOM-Segmentlayout

Positions-Teil

Segmentnummer: 64

SG9	- C 9999999 - LIN-PIA-ALI-SG11				
SG11	- C 9999 - INV-QTY				
INV	- M 1 - Lagerhaltungsangaben				
<p>Beschreibung: Ein Segment, mit dem verschiedene Informationen im Zusammenhang mit der Lagerhaltung übertragen werden können. Diese Informationen dienen dazu, Lagerbewegungen und Inventurergebnisse zu verarbeiten.</p>					
	EDIFACT	EAN	*	GER	Beschreibung
4501	Lagerbewegungsrichtung, Code	C an..3	D		<p>Richtung der Bestandsbewegung (Kundenretoure) 1 = Lagerabgang 2 = Lagerzugang</p>
7491	Lagerbestandsart, Code	C an..3	O		<p>1 = Akzeptierter Warenbestand 2 = Beschädigter Warenbestand 3 = Zollbestand 4 = Reservierter Bestand</p>
4499	Grund für die Lagerbewegung, Code	C an..3	N		
4503	Inventurmethode, Code	C an..3	D		<p>1 = Buchbestand 2 = Tatsächlicher Bestand</p>
<p>Dokumentation zum Segment: Segmentgruppenstatus: Kann Segmentstatus: Kann Dieses Segment dient der Angabe von Lagerbewegungen und Inventurergebnissen. Beispiel: INV++2++1' Für das Produkt wird ein Lagerzugang als Buchbestand gemeldet.</p>					

7. EANCOM-Segmentlayout

Positions-Teil

Segmentnummer: 65

SG9	- C 9999999 - LIN-PIA-ALI-SG11				
SG11	- C 9999 - INV-QTY				
QTY	- M 1 - Menge				
Beschreibung: Zur Angabe einer zugehörigen Menge.					
	EDIFACT	EAN	*	GER	Beschreibung
C186	MENGENANGABEN	M	M		
6063	Menge, Qualifier	M an..3	M		210 = Durch den Konsumenten zurückgegebene Menge
6060	Menge	M an..35	M		Kundenretoure Anmerkung: Nur numerische Werte zugelassen.
6411	Maßeinheit, Code	C an..3	D		LTR = Liter KGM = Kilogramm Alle relevanten Codes der Codeliste sind zugelassen. Dieses Datenelement wird nur verwendet, wenn die aktuelle Position ein mengenvariables Produkt ist.
Dokumentation zum Segment: Segmentstatus: Kann Definition: Menge, die vom Konsumenten zurückgegeben wurde. Das DE 6411 wird nur bei mengenvariablen Artikel verwendet. Ist das DE leer, handelt es sich um Stück des Artikels. Beispiel: QTY+210:8:KGM' Durch den Konsumenten zurückgegebene Menge: 8 kg.					

7. EANCOM-Segmentlayout

Positions-Teil

Segmentnummer: 66

SG9	- C 9999999 - LIN-PIA-ALI-SG11				
SG11	- C 9999 - INV-QTY				
INV	- M 1 - Lagerhaltungsangaben				
<p>Beschreibung: Ein Segment, mit dem verschiedene Informationen im Zusammenhang mit der Lagerhaltung übertragen werden können. Diese Informationen dienen dazu, Lagerbewegungen und Inventurergebnisse zu verarbeiten.</p>					
	EDIFACT	EAN	*	GER	Beschreibung
4501	Lagerbewegungsrichtung, Code	C an..3	D		<p>Richtung der Bestandsbewegung (Ungeplante Menge) 1 = Lagerabgang 2 = Lagerzugang</p>
7491	Lagerbestandsart, Code	C an..3	O		<p>1 = Akzeptierter Warenbestand 2 = Beschädigter Warenbestand 3 = Zollbestand 4 = Reservierter Bestand</p>
4499	Grund für die Lagerbewegung, Code	C an..3	N		
4503	Inventurmethode, Code	C an..3	D		<p>1 = Buchbestand 2 = Tatsächlicher Bestand</p>
<p>Dokumentation zum Segment: Segmentgruppenstatus: Kann Segmentstatus: Muß Dieses Segment dient der Angabe von Lagerbewegungen und Inventurergebnissen. Beispiel: INV++1++1' Für das Produkt wird ein Buchbestand gemeldet.</p>					

7. EANCOM-Segmentlayout

Positions-Teil

Segmentnummer: 67

SG9	- C 9999999 - LIN-PIA-ALI-SG11				
SG11	- C 9999 - INV-QTY				
QTY	- M 1 - Menge				
Beschreibung: Zur Angabe einer zugehörigen Menge.					
	EDIFACT	EAN	*	GER	Beschreibung
C186	MENGENANGABEN	M	M		
6063	Menge, Qualifier	M an..3	M		81 = Zusätzliche ungeplante Menge
6060	Menge	M an..35	M		Ungeplante Menge Anmerkung: Nur numerische Werte zugelassen.
6411	Maßeinheit, Code	C an..3	D		LTR = Liter KGM = Kilogramm Alle relevanten Codes der Codeliste sind zugelassen. Dieses Datenelement wird nur verwendet, wenn die aktuelle Position ein mengenvARIABLES Produkt ist.
Dokumentation zum Segment: Segmentstatus: Kann CRP Segmentstatus: Kann Definition Ungeplante Menge: Warenausgänge die nicht zu 100% in die Bedarfsprognose eingerechnet werden. Darunter versteht man Ware die aus dem Distributionszentrum an die Verkaufsstellen zugeteilt wird, obwohl diese Menge nicht den aktuellen Bedarf widerspiegelt. Das ist z.B. der Fall bei Ware die kurz vor Ablauf des MHDs steht und deshalb zügig abverkauft werden muss, allerdings von der Industrie nicht zu 100% nachdisponiert werden darf. Das DE 6411 wird nur bei mengenvARIABLEN Artikel verwendet. Ist das DE leer, handelt es sich um Stück des Artikels. Beispiel: QTY+81:8:KGM' Die ungeplante Menge beträgt 8 kg.					

7. EANCOM-Segmentlayout

Positions-Teil

Segmentnummer: 68

SG9	- C 9999999 - LIN-PIA-ALI-SG11				
SG11	- C 9999 - INV-QTY				
INV	- M 1 - Lagerhaltungsangaben				
<p>Beschreibung: Ein Segment, mit dem verschiedene Informationen im Zusammenhang mit der Lagerhaltung übertragen werden können. Diese Informationen dienen dazu, Lagerbewegungen und Inventurergebnisse zu verarbeiten.</p>					
	EDIFACT	EAN	*	GER	Beschreibung
4501	Lagerbewegungsrichtung, Code	C an..3	D		<p>Richtung der Bestandsbewegung (Gelieferte Menge) 1 = Lagerabgang 2 = Lagerzugang</p>
7491	Lagerbestandsart, Code	C an..3	O		<p>1 = Akzeptierter Warenbestand 2 = Beschädigter Warenbestand 3 = Zollbestand 4 = Reservierter Bestand</p>
4499	Grund für die Lagerbewegung, Code	C an..3	N		
4503	Inventurmethode, Code	C an..3	D		<p>1 = Buchbestand 2 = Tatsächlicher Bestand</p>
<p>Dokumentation zum Segment: Segmentgruppenstatus: Kann Segmentstatus: Muß Dieses Segment dient der Angabe von Lagerbewegungen und Inventurergebnissen. Beispiel: INV++1++1' Für das Produkt wird ein Buchbestand gemeldet.</p>					

7. EANCOM-Segmentlayout

Positions-Teil

Segmentnummer: 69

SG9	- C 9999999 - LIN-PIA-ALI-SG11				
SG11	- C 9999 - INV-QTY				
QTY	- M 1 - Menge				
Beschreibung: Zur Angabe einer zugehörigen Menge.					
	EDIFACT	EAN	*	GER	Beschreibung
C186	MENGENANGABEN	M	M		
6063	Menge, Qualifier	M an..3	M		46 = Gelieferte Menge
6060	Menge	M an..35	M		Gelieferte Menge Anmerkung: Nur numerische Werte zugelassen.
6411	Maßeinheit, Code	C an..3	D		LTR = Liter KGM = Kilogramm Alle relevanten Codes der Codeliste sind zugelassen. Dieses Datenelement wird nur verwendet, wenn die aktuelle Position ein mengenvARIABLES Produkt ist.
Dokumentation zum Segment: Segmentstatus: Kann CRP Segmentstatus: Kann Definition Gelieferte Menge: Anzahl Stücke, die tatsächlich am endgültigen Bestimmungsort empfangen wurden. Darunter versteht man Ware die aus dem Distributionszentrum an die Verkaufsstellen versendet wurde (intern empfangene Menge) Das DE 6411 wird nur bei mengenvARIABLEN Artikel verwendet. Ist das DE leer, handelt es sich um Stück des Artikels. Beispiel: QTY+46:8' Die gelieferte Menge beträgt 8 Stück.					

7. EANCOM-Segmentlayout

Positions-Teil

Segmentnummer: 70

SG9	- C 9999999 - LIN-PIA-ALI-SG11				
SG11	- C 9999 - INV-QTY				
INV	- M 1 - Lagerhaltungsangaben				
<p>Beschreibung: Ein Segment, mit dem verschiedene Informationen im Zusammenhang mit der Lagerhaltung übertragen werden können. Diese Informationen dienen dazu, Lagerbewegungen und Inventurergebnisse zu verarbeiten.</p>					
	EDIFACT	EAN	*	GER	Beschreibung
4501	Lagerbewegungsrichtung, Code	C an..3	D		<p>Richtung der Bestandsbewegung (Statistische Verkaufsmenge) 1 = Lagerabgang 2 = Lagerzugang</p>
7491	Lagerbestandsart, Code	C an..3	O		<p>1 = Akzeptierter Warenbestand 2 = Beschädigter Warenbestand 3 = Zollbestand 4 = Reservierter Bestand</p>
4499	Grund für die Lagerbewegung, Code	C an..3	N		
4503	Inventurmethode, Code	C an..3	D		<p>1 = Buchbestand 2 = Tatsächlicher Bestand</p>
<p>Dokumentation zum Segment: Segmentgruppenstatus: Kann</p> <p>Segmentstatus: Muß</p> <p>Dieses Segment dient der Angabe von Lagerbewegungen und Inventurergebnissen. Beispiel: INV++1++1' Für das Produkt wird ein Buchbestand gemeldet.</p>					

7. EANCOM-Segmentlayout

Positions-Teil

Segmentnummer: 71

SG9	- C 9999999 - LIN-PIA-ALI-SG11				
SG11	- C 9999 - INV-QTY				
QTY	- M 1 - Menge				
Beschreibung: Zur Angabe einer zugehörigen Menge.					
	EDIFACT	EAN	*	GER	Beschreibung
C186	MENGENANGABEN	M	M		
6063	Menge, Qualifier	M an..3	M		153 = Statistische Verkaufsmenge
6060	Menge	M an..35	M		Verkaufsmenge Anmerkung: Nur numerische Werte zugelassen.
6411	Maßeinheit, Code	C an..3	D		LTR = Liter KGM = Kilogramm Alle relevanten Codes der Codeliste sind zugelassen. Dieses Datenelement wird nur verwendet, wenn die aktuelle Position ein mengenvARIABLES Produkt ist.
Dokumentation zum Segment: Segmentstatus: Kann CRP Segmentstatus: Kann Definition statistische Verkaufsmenge: Menge eines Produkts, die in einer bestimmten Zeitspanne verkauft wurde. Das DE 6411 wird nur bei mengenvARIABLEN Artikel verwendet. Ist das DE leer, handelt es sich um Stück des Artikels. Beispiel: QTY+153:8:KGM' Die Verkaufsmenge beträgt 8.					

7. EANCOM-Segmentlayout

Summen-Teil

Segmentnummer: 72

UNT - M 1 - Nachrichten-Endesegment						
Beschreibung: Dient dazu, eine Nachricht zu beenden und sie auf Vollständigkeit zu prüfen.						
		EDIFACT	EAN	*	GER	Beschreibung
0074	Anzahl der Segmente in einer Nachricht	M n..6	M			Anzahl Segmente in der Nachricht
0062	Nachrichten-Referenznummer	M an..14	M			Gleicher Inhalt wie DE 0062 im UNH-Segment
Dokumentation zum Segment: Segmentstatus: Muß Dieses Segment ist ein Muß-Segment in UN/EDIFACT. Es muß immer das letzte Segment in einer Nachricht sein. Beispiel: UNT+74+ME000001' Anzahl der Segmente in der Nachricht.						

8. Gesamtbeispiel(e)

Gesamtbeispiel zum Lagerbestandsbericht

Bitte beachten Sie, dass Beispiele zu EANCOM® 2002 Nachrichten alle möglichen in der Dokumentation aufgezeigten Konstellationen beschreiben sollen. Sie können daher nicht immer die Anforderungen an einen Geschäftsprozess wirklichkeitsnah wiedergeben.

Beachten Sie bitte auch, dass aus dokumentationstechnischen Gründen in den Beispielen Datenelement-Trennzeichen enthalten sein können, die in Echnachrichten durch Gruppen-Trennzeichen dargestellt werden.

8. Gesamtbeispiel(e)

UNH+ME000001+INVRPT:D:01B:UN:EAN006'

Die Referenznummer der INVRPT-Nachricht lautet ME000001.

BGM+35:::X+87441+9'

Die Belegnummer lautet 87441.

DTM+137:20031205:102'

Die Nachricht wurde am 05.12.2003 erstellt.

DTM+366:20031204:102'

Der Bestandsbericht wurde am 04.12.2003 erstellt.

DTM+194:20031204:102'

Der Bestandsbericht beginnt am 04.12.2003.

DTM+206:20031204:102'

Der Bestandsbericht endet am 04.12.2003.

DTM+273:2003080120030830:718'

Der Berichtszeitraum dauerte vom 01.08.2003 bis 30.08.2003

RFF+CT:APR99'

Der Lagerbestandsbericht bezieht sich auf Vertrag APR99.

DTM+171:20030301:102'

Kontraktdatum ist der 01.03.2003.

RFF+IV:Mai07'

Der Lagerbestandsbericht bezieht sich die Rechnung Mai07.

NAD+SU+4089876511111::9'

Der Lieferant hat die ILN 40898765111111.

RFF+YC1:1515-234-4'

Der Lieferant wird zusätzlich durch 1515-234-4 identifiziert.

NAD+BY+4071615111110::9'

Der Käufer hat die ILN 4071615111110.

NAD+GY+4012345123455::9+:X:X:X:X'

Der Bestandsberichtersteller hat die ILN 4012345123455.

RFF+IT:1515-234-4'

Der Bestandsberichtersteller wird zusätzlich durch 1515-234-4 identifiziert.

CTA+CN+Claus Früh'

Ansprechpartner beim Bestandsberichtersteller ist Claus Früh.

CTA+CN+Herrenabteilung'

Die Verkaufsfläche ist die Herrenabteilung.

NAD+CO+4012345123463::9+:X:X:X:X'

Die Unternehmenszentrale hat die ILN 4012345123463.

8. Gesamtbeispiel(e)

CTA+PD+Claus Früh'

Ansprechpartner beim Bestandsberichtersteller ist Claus Früh.

NAD+SN+4012345123463::9+:X:X:X'

Das Lager hat die ILN 4012345123463.

LIN+1++4056786542381:SRV'

Das Produkt, dessen Bestand gemeldet wird, hat die EAN 4056786542381.

PIA+5+ABC5343:SA::91'

Nur wenn keine EAN in LIN: Artikelidentifikation in PIA

PIA+1+4056786542381:PV::9'

Das Produkt mit der EAN 4056786542381 ist ein Aktionsartikel.

PIA+1+435-DGF-5353:SA::91'

Das Produkt hat die lieferanteninterne Artikelnummer: 435-DGF-5353.

PIA+1+IN359423:IN::92'

Das Produkt hat die kundeninterne Artikelnummer: IN359423.

ALI+++166'

Der Artikel wurde in den CRP Prozess aufgenommen.

INV++1++1'

Für das Produkt wird ein Buchbestand gemeldet.

QTY+145:12:KGM'

Der aktuelle Lagerbestand beträgt 12 kg.

LOC+14+4056786542381::9'

Die Waren befinden sich am Ort mit der folgenden ILN: 4056786542381

DTM+366:20031101:203'

Der Bestandsbericht ist vom 01.11.2003.

DTM+273:2003110119991115:718'

Die Periode läuft vom 01.11.2003 bis zum 15.11.2003.

STS+7::9+71::9'

Das Produkt ist für eine Bestellung verfügbar.

RFF+PD:1212-12-3'

Die Werbeaktion hat die Nummer 1212-12-3.

INV++1++1'

Für das Produkt wird ein Buchbestand gemeldet.

QTY+152:12:KGM'

Der aktuelle Konsignationsbestand beträgt 12 kg.

INV++1++1'

Für das Produkt wird ein Buchbestand gemeldet.

8. Gesamtbeispiel(e)

QTY+199:9:KGM'

Die Bestandentnahme beträgt 9 kg.

INV++1++1'

Für das Produkt wird ein Buchbestand gemeldet.

QTY+73:20:KGM'

Die ausstehende Menge beträgt 20 kg.

INV++1++1'

Für das Produkt wird ein Buchbestand gemeldet.

QTY+217:8:KGM'

Die Fehlmenge beträgt 8 kg

INV++1++1'

Für das Produkt wird ein Buchbestand gemeldet.

QTY+48:8:KGM'

Der Wareneingang beträgt 8 kg.

INV++1++1'

Für das Produkt wird ein Buchbestand gemeldet.

QTY+156:8:KGM'

Die Bestandswidmung beträgt 8 kg.

INV++1++1'

Für das Produkt wird ein Buchbestand gemeldet.

QTY+61:8:KGM'

Die Retourenmenge beträgt 8 kg.

INV+1'

Für das Produkt wird ein Lagerabgang gemeldet.

QTY+445:8'

Die Retourenmenge beträgt 8 Stück.

INV++1++1'

Für das Produkt wird ein Buchbestand gemeldet.

QTY+191:8'

Die Bestandskorrektur beträgt 8 Stück.

INV++1++1'

Für das Produkt wird ein Buchbestand gemeldet.

QTY+248:8:KGM'

Die Menge der sofortigen Abrufe beträgt 8 kg.

INV++1++1'

Für das Produkt wird ein Buchbestand gemeldet.

8. Gesamtbeispiel(e)

QTY+17:8:KGM'

Die vorrätige Menge beträgt 8 kg.

INV++1++1'

Für das Produkt wird ein Buchbestand gemeldet.

QTY+256:8:KGM'

Die Menge, die auf Auslieferung wartet, beträgt 8 kg.

INV++1++1'

Für das Produkt wird ein Buchbestand gemeldet.

QTY+209:8:KGM'

Zusätzlich geforderte Nachfüllmenge: 8 kg.

INV++1++1'

Für das Produkt wird ein Buchbestand gemeldet.

QTY+98E:8:KGM'

Die Warenmenge, die zwischen Filialen bewegt wird: 8 kg.

INV++1++1'

Für das Produkt wird ein Buchbestand gemeldet.

QTY+444:8:KGM'

Die Warenmenge, die ans Lager zurück gesandt wurde: 8 kg.

INV++2++1'

Für das Produkt wird ein Lagerzugang als Buchbestand gemeldet.

QTY+210:8:KGM'

Durch den Konsumenten zurückgegebene Menge: 8 kg.

INV++1++1'

Für das Produkt wird ein Buchbestand gemeldet.

QTY+81:8:KGM'

Die ungeplante Menge beträgt 8 kg.

INV++1++1'

Für das Produkt wird ein Buchbestand gemeldet.

QTY+46:8'

Die gelieferte Menge beträgt 8 Stück.

INV++1++1'

Für das Produkt wird ein Buchbestand gemeldet.

QTY+153:8:KGM'

Die Verkaufsmenge beträgt 8.

UNT+74+ME000001'

Anzahl der Segmente in der Nachricht.

8. Gesamtbeispiel(e)
